



Ключевые правила создания комфортной и безопасной доступной среды в организации



ЗНАЕМ, КАК ПРАВИЛЬНО.
ДЕЛАЕМ ДЛЯ ЛЮДЕЙ.

Февраль, 2024 г.

ДАВАЙТЕ ПОЗНАКОМИМСЯ!

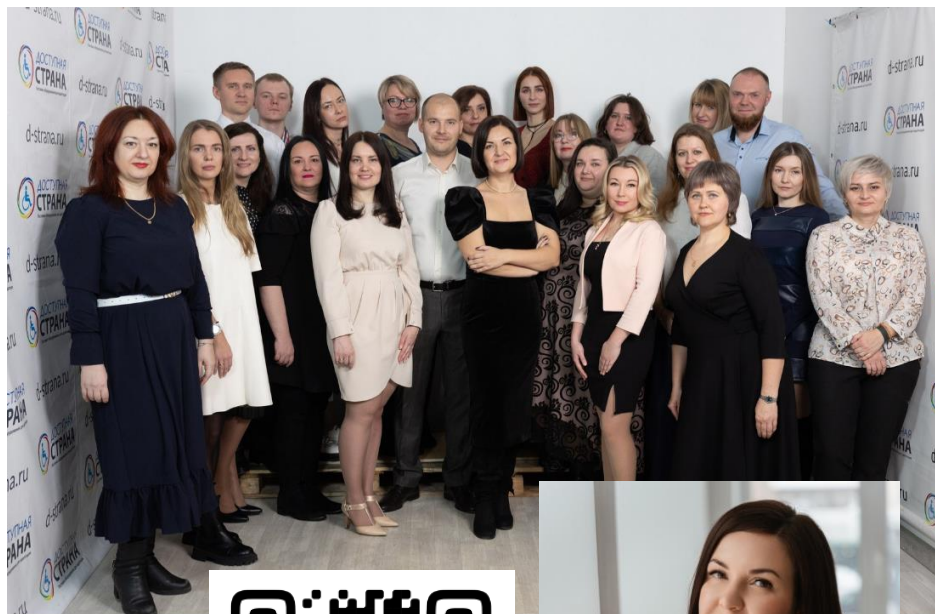
Меня зовут Чередниченко Надежда Владимировна, я - генеральный директор и соучредитель компании «Доступная страна»

О компании «Доступная страна»:

- Один из лидеров отрасли в области создания Доступной среды и адаптации пространств для маломобильного населения.
- Работаем по проектам "Доступная среда" (в т.ч. "Реабилитация и абилитация"), "Современная школа", "Старшее поколение" (комплектуем Пункты проката и "Школы ухода") и другим.
- Соблюдение нормативов и комфорт для людей – наш приоритет.
- Более 10 лет работы. Более 11700 адаптированных организаций по всей РФ (среди которых Московский Метрополитен, Альфа Банк, Сбербанк и другие)

Обо мне:

- Сертифицированный ВОИ эксперт в области создания доступной среды. Обучалась в АНО ЦИПИ «Общество для всех». Продолжаю непрерывно учиться
- Спикер на конференциях: II Всероссийский Форум «Ломая Барьеры», IV национальный конгресс Реабилитация - XXI ВЕК: Традиции и инновации, II Всероссийский форум по благоустройству "Импортозамещение. Сделано в России"



Буклет о компании
<https://clck.ru/367mTq>



КОМПАНИЯ «ДОСТУПНАЯ СТРАНА»



Компания «Доступная страна» - обладатель статуса «Национальный знак качества», «Социальное предприятие», «Лучшее предприятие отрасли 2022». Мы дорожим своей репутацией. Нам можно доверять.



О ЧЕМ МОЯ ПРЕЗЕНТАЦИЯ



Презентация будет полезна всем, кто заинтересован в создании правильной с точки зрения нормативов, а также комфортной и безопасной с точки зрения людей с инвалидностью доступной среды.

Структура презентации:

- Принципы доступной среды. Для кого она. Нормативные документы.
- С чего правильно начать адаптацию. Паспорт доступности
- Маршрут посетителя: идем по зданию по ключевым зонам. На что обратить внимание?
- Специфика образовательных учреждений
- Если бюджета недостаточно. Как выстроить приоритеты
- Адаптировать учреждение для людей или потратить бюджет на адаптацию? Работа с мышлением сотрудников на местах
- Как уберечь себя от недобросовестных подрядчиков

ДЛЯ КОГО ДОСТУПНАЯ СРЕДА

Люди с инвалидностью:

Люди с нарушением опорно-двигательного аппарата

Люди с нарушением зрения

Люди с нарушением слуха

Люди с нарушением интеллекта

Люди с психологическими нарушениями

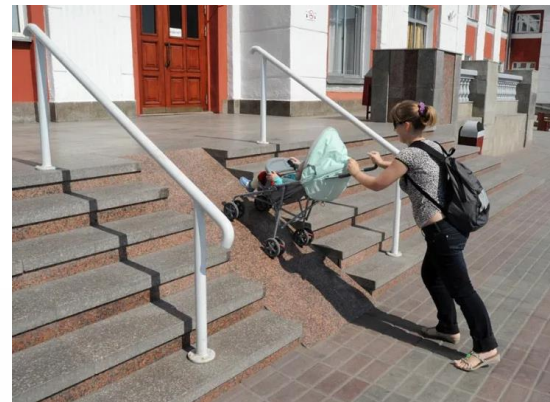
Люди со скрытыми формами инвалидности

А также:

Люди пожилого возраста

Люди с временными травмами (растяжения, переломы и т.д.)

Беременные женщины и родители с детьми, в том числе с детскими колясками



БАЗОВЫЕ ПРИНЦИПЫ ДОСТУПНОЙ СРЕДЫ



Устранение барьеров: физических (пороги, проемы...), информационных (недоступная навигация), операционных (нелогичные процедуры обслуживания, коммуникационных (стереотипы, незнание этики).

Универсальный дизайн - дизайн предметов / обстановки, пригодный к пользованию для всех людей без доп.адаптации.

Разумное приспособление – создание выделенных зон и блоков для оказания всех видов услуг МГН, при невозможности сделать доступным все здание.

Равенство в использовании. Дизайн должен быть предназначен для использования людьми с разными физическими возможностями.

Простой и интуитивно понятный дизайн. Как использовать продукт должно быть быстро понятно любому пользователю.

Низкое физическое усилие. Потребитель должен максимально эффективно и комфортно пользоваться предметом, прилагая минимум усилий.

Размер и пространство для доступа и использования. Видимость важных элементов и легкий доступ к ним для любого сидячего или стоячего пользователя.

ОСНОВНЫЕ ДОКУМЕНТЫ



Набор ключевых нормативных документов, необходимых для адаптации организации

- [СП 59.13330.2020 «СНиП 35-01-2001 «Доступность зданий и сооружения для маломобильных групп населения»](#)
- [ГОСТ Р 52875-2018 «Указатели тактильные наземные для инвалидов по зрению. Технические требования»](#)
- [ГОСТ 51261-2022 «Устройства опорные стационарные для маломобильных групп населения»](#)
- [ГОСТ Р 52131-2019 Средства отображения информации знаковые для инвалидов](#)
- [ГОСТ Р 59602-2021 Тактильно-визуальные средства информирования и навигации для инвалидов по зрению. Технические требования.](#)

С ЧЕГО НАЧАТЬ ПРАВИЛЬНУЮ АДАПТАЦИЮ: ПАСПОРТ ДОСТУПНОСТИ

Паспорт доступности – это документ со срезом того, что есть сейчас для инвалидов + список мер по адаптации.

Больше посетителей – выше риск жалоб на недоступность услуг - выше риск проверки. Нет паспорта = штраф.

Документ важен, но еще важнее то, что вы поймете и осознаете, пока его создадите.

Поднимите и актуализируйте паспорт доступности, если он есть. Если его нет – создайте с нуля.

Паспорт можно сделать самим или с привлечением экспертной организации.

Наведите камеру смартфона
на QR-код и скачайте форму
для самостоятельного
создания паспорта
доступности



Короткая ссылка:
<https://clck.ru/35kqvC>

ПАСПОРТ ДОСТУПНОСТИ КАК БАЗА ДЛЯ ПОСЛЕДУЮЩЕЙ АДАПТАЦИИ

Сделать самим не страшно! Будет даже полезно.

1. Обдумайте, где в здании, для кого и какие услуги вы оказываете. Куда ходят люди с инвалидностью?
2. Прочтите полностью СП 59.13330.2020 хотя бы один раз
3. Пройдите маршрутом посетителя от прилегающей территории и парковки до места оказания услуги. Сходите в санузел. Проходя по уличной территории – подумайте как там будет в другой сезон/другую погоду.
4. Зафиксируйте все «недочеты» и список необходимых улучшений. Это и есть меры по адаптации. Согласуйте их с ВОИ
5. Оцените список мер в деньгах и сроках. Приоритезируйте меры согласно бюджету и потребностям посетителей. Это и есть ваш персональный план правильной адаптации.
6. По факту установки оборудования / ремонта – внесите корректировки в паспорт.

Наведите камеру
смартфона на QR-код и
скачайте свод правил по
созданию доступной среды
СП 59.13330.2020

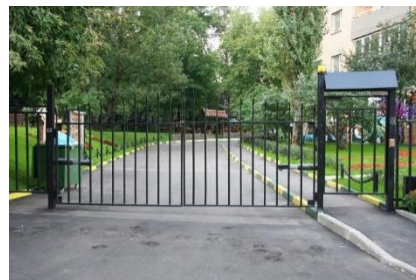


Короткая ссылка:
<https://clck.ru/ao2aM>

ПОДХОД К АДАПТАЦИИ

ПРОЙДИТЕ МАРШРУТОМ ПОСЕТИТЕЛЯ

- Как дойти до здания/учреждения?
- Как попасть в него?
- Как воспользоваться услугами?
- Как покинуть учреждение в случае ЧС?



Прилегающая территория



Входная группа



Холлы / лестницы



Коридоры

Каждая зона должна быть доступная для слабослышащих, слабовидящих и для людей на колясках и с нарушениями ОДА

Примеры мест целевого назначения



Библиотека



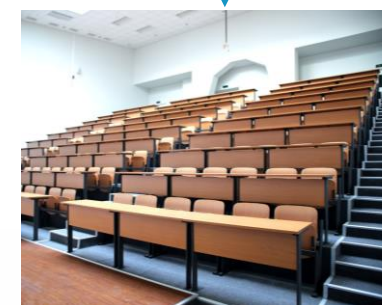
Столовая



Административные кабинеты



Учебный кабинет



Лекционный зал



Санузел

ИЗ ПЕРВЫХ УСТ: МНЕНИЕ ЛЮДЕЙ С ИНВАЛИДНОСТЬЮ

1. По мнению людей с инвалидностью, преодоление входной группы является самым затруднительным при посещении здания учреждения.
2. Прежде чем пойти в здание человек на коляске изучает доступность здания. Он смотрит фото на Яндекс.Картах или Яндекс.Панорамах, изучает сайт организации – раздел «Доступная среда».
3. У людей, передвигающихся на креслах-колясках, есть свои комьюнити, где они делятся информацией о хорошо / плохо оборудованных организациях и советуют/не советуют туда ходить.
4. По мнению людей, передвигающихся на креслах-колясках, второе по значимости и сложности место – это санузел.

Детская городская клиническая больница имени Н.Ф. Филатова

Обзор Организации внутри Новости 3 **Фото 132** Отзывы 2548 Филиалы **Особенности**

Детская больница

✓ Данные от Росздравнадзора

✓ Дневной стационар

✓ Прием по ОМС

✓ Государственная организация

Доступность

[Редактировать](#)

! Рекомендуем связаться с организацией, чтобы уточнить актуальность данных перед посещением

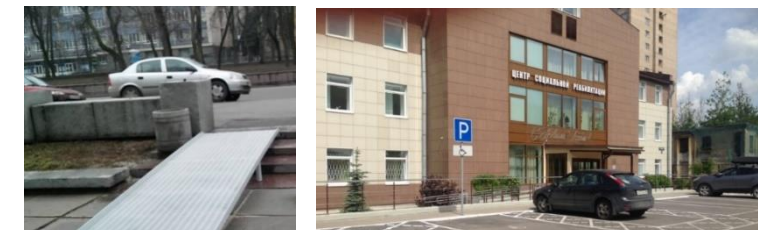
Доступность входа на инвалидной коляске: недоступно

[Написать отзыв про доступность](#)

ПРИЛЕГАЮЩАЯ ТЕРРИТОРИЯ

ПРИЛЕГАЮЩАЯ ТЕРРИТОРИЯ: НА ЧТО ОБРАТИТЬ ВНИМАНИЕ

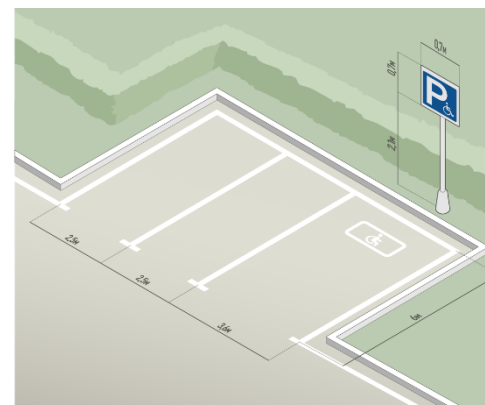
1. **Навигация «на подступах».** Понятно ли, где вход? Где какой корпус расположен? В какое здание идти?
2. **Вход на территорию:** ширина проемов в калитках, проходимы ли турникеты/бюро пропусков, понятно ли, куда дальше идти.
3. **Путь движения на территории:** ровная ли дорога, достаточной ли ширины для прохода, проедет ли человек на коляске, достаточно ли освещения, есть ли места отдыха
4. **Лестница:** если на пути движения по территории есть ступени – продублированы ли они пандусом? Есть ли перила, безопасны ли ступени зимой во время обледенения?
5. **Пандус:** проверьте уклон. Не круче ли он, чем 1:12,5. Если круче – человек на коляске без помощи не заедет!
6. **Автостоянки и парковки:** как пройти от парковки до доступного входа?



ПРИЛЕГАЮЩАЯ ТЕРРИТОРИЯ: АВТОСТОЯНКИ И ПАРКОВКИ

- Выделять 10% мест (но не менее одного места) для транспорта инвалидов, в том числе 5% специализированных мест для автотранспорта инвалидов на кресле-коляске
- Обозначать места разметкой на поверхности покрытия и дублировать знаком на столбе/стене
- Знак располагать на высоте не менее 1,5 м (по нижней границе)
- Располагать места для личного транспорта инвалидов не далее 50м от входа в учреждение и не далее 100м для социальных такси
- Разметка парковочного места: 6,0х3,6м, что дает возможность создать безопасное место сбоку машины в 1,2м. Если место расположено вдоль дороги, то его длина д.б. 6,8м
- Комплект знаков: знак 6.4 «Парковка», 70х70см + знак "8.17 Инвалиды", 35х70см или один новый знак 6.4.17д «Парковка для инвалидов»

Знаки, обозначающие парковку для инвалидов.



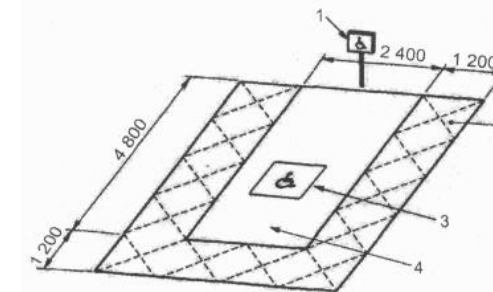
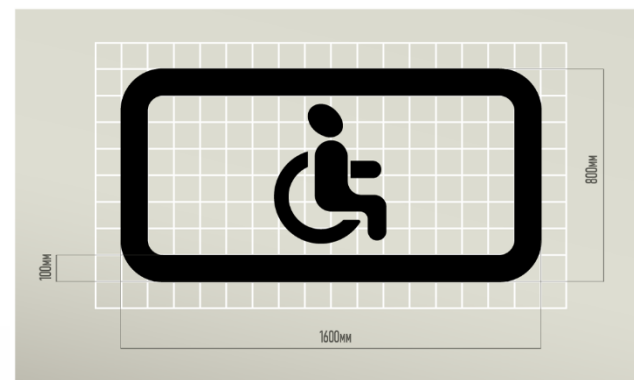
Дорожные знаки 6.4
"Парковка (парковочное место)"
и 8.17 "Инвалиды"



Дорожный знак 6.4.17д
"Парковка
для инвалидов"



Трафарет для нанесения дублирующей разметки 1.24.3 на асфальте.



- 1 – вертикальный знак парковки
- 2 – боковая разметка, шириной 1200мм для безопасной высадки,
- 3 – разметка значка инвалида
- 4 – место для автомобиля, незакрашиваемое поле

п. 5.2.1., 5.2.2., 5.2.3., 5.2.4 СП 59.13330. 2020 [Посмотрите оборудование для парковки для инвалидов на нашем сайте](#)

ВХОДНАЯ ГРУППА

АДАПТИРОВАННАЯ ВХОДНАЯ ГРУППА



Согласно СП 59.13330.2020 п.6.1.1

- **Во всех учреждениях должно быть не менее одного входа, адаптированного для инвалидов и МГН.**

Функциональные зоны, требующие внимания:

- Лестница: ступени, перила, тактильные наземные указатели
- Перила к лестнице (+ маркировка)
- Пандус
- Перила/ограждения к пандуса
- Входная площадка перед дверью
- Входная дверь
- Проем + тамбур

[Посмотрите готовую подборку для оснащения входных групп на сайте](#)



ЛЕСТНИЧНЫЕ СТУПЕНИ

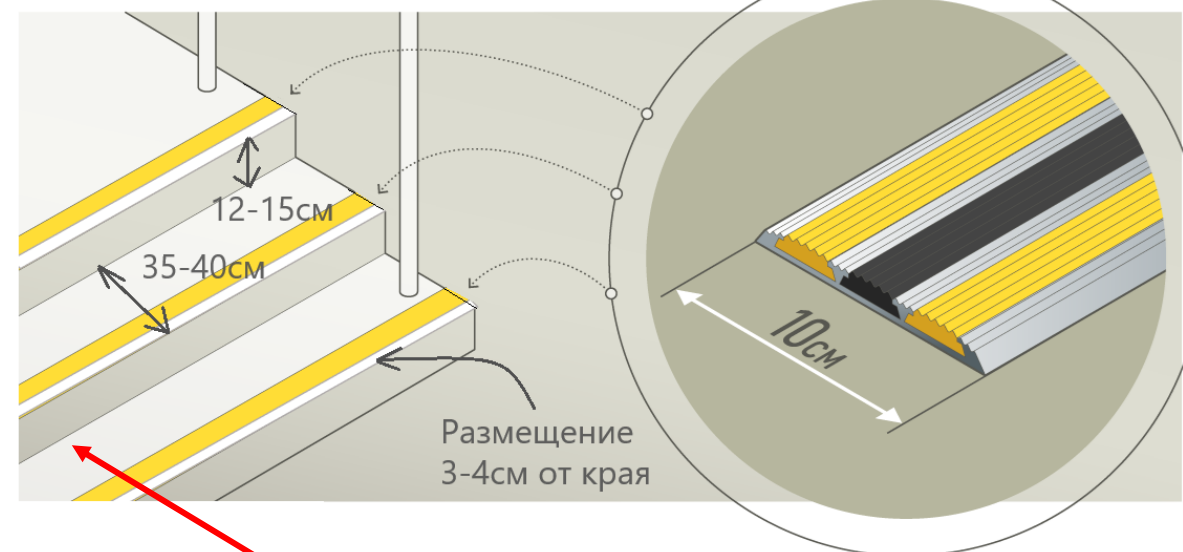
Ключевые параметры лестниц (подробнее описано в СП 59.13330.2020):

- **Поверхность ступеней должна быть нескользящая**
- Лестница должна состоять не менее, чем из 3х ступеней и не более 12 ступеней (пролет)
- Все ступени должны быть одинаковыми по высоте
- Глубина ступени - 35-40см
- Высота ступени - 12-15см
- Должна быть контрастная маркировка краевых ступеней
- Ширина маркировочной полосы в пределах 8-10см, полосу размещать с отступом 3-4см от края ступени
- **Нельзя: ступени с открытым подступенком**

(п.5.1.10, п.5.1.12, п.5.1.14, 6.1.2 СП 59.13330.2020)

Посмотрите на нашем
сайте [ленты и наклейки для
уличных ступеней](#)

Противоскользящая наклейка на ступени.



Варианты создания противоскользящей
поверхности на ступенях



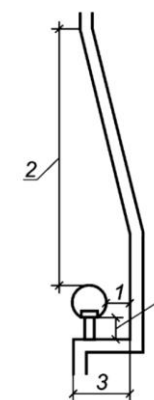
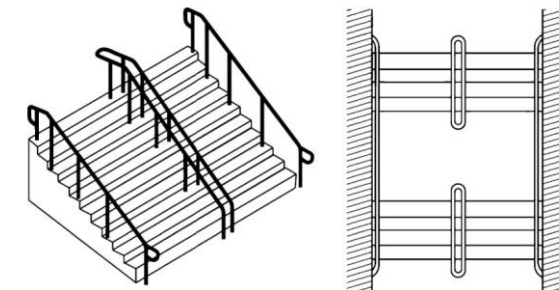
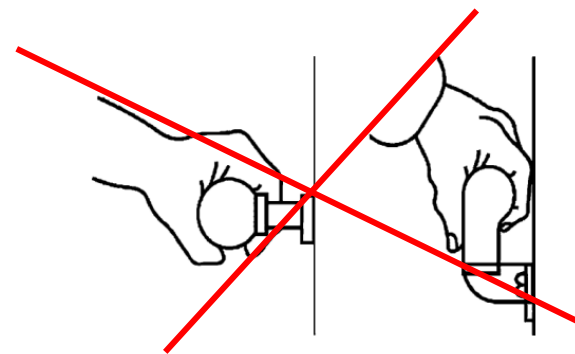
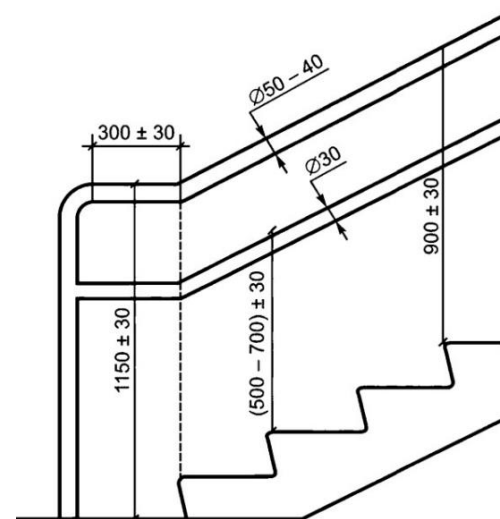
ЛЕСТНИЧНЫЕ ПЕРИЛА

Внимание! В конце 2022 вышел ГОСТ 51261-2022 УСТРОЙСТВА ОПОРНЫЕ СТАЦИОНАРНЫЕ ДЛЯ МАЛОМОБИЛЬНЫХ ГРУПП НАСЕЛЕНИЯ. Он коснулся лестничных перил, перил к пандусу, а также поручней в санузлах.

Перила должны быть эргономичными, безопасными, не мешать безопасному маневрированию и передвижению инвалидов на креслах-колясках.

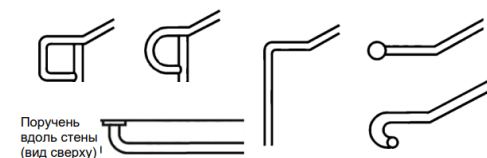
Характеристики:

1. Диаметр перил на лестницах для сечений близких к круглому - 40-50 мм (для взрослых), и не более 60мм для некруглых.
2. Поверхность: ровная и гладкая, без повреждений, острых кромок, ржавчины.
3. Устойчивость к внешним воздействиям окружающей среды. Сталь AISI 304 подходит, а AISI 201 – нет! Будьте внимательны.
4. Перила должны располагаться с двух сторон лестницы. При ширине лестницы более 4 м - необходим дополнительный центральный двусторонний поручень, см картинку.
5. В пределах одного марша лестницы поручни должны быть непрерывными. Разделительные поручни должны иметь разрывы
6. Высота поручня от поверхности ступеней 90 см
7. Завершающие части поручней должны быть закруглены для безопасности и выходить за пределы лестничного марша на 30 см



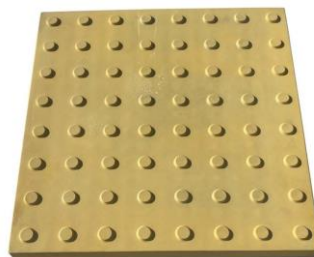
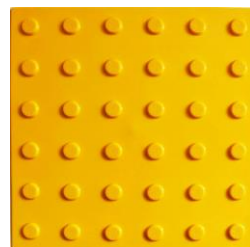
Свободное пространство от поручня до стен

1. Минимум 60мм
2. Минимум 450мм
3. Минимум 85мм



ТАКТИЛЬНАЯ РАЗМЕТКА НА ВХОДЕ / ЛЕСТНИЦЕ

1. Перед лестницей и перед выходом на открытую площадку - укладывается по ширине всей лестницы, глубиной 50-60 см с отступом 30 см от края первой ступени
2. Перед дверью:
 - если дверь открывается от себя или раздвигается - за 30 см до двери по ширине дверного проема глубиной 50-60 см.
 - если дверь открывается на себя - по ширине дверного проема, глубиной 50-60 см, отступ от начала дверного проема должен быть равен ширине дверного полотна. (Например: если дверь шириной 90 см, то отступ от дверного проема до ТНУ - 90 см)



Посмотрите на нашем сайте
[тактильную плитку и](#)
[индикаторы](#)

ТАКТИЛЬНАЯ РАЗМЕТКА НА ВХОДЕ / ЛЕСТНИЦЕ

МАТЕРИАЛЫ

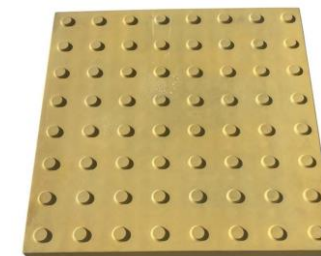
Перед лестницей:

Там, где асфальт/плитка – лучше всего выбирать бетонную плитку. Характеристики: 500x500x50, желтая, порядок конусов прямой

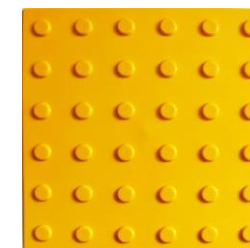
На входной площадке перед входом на лестницу и перед дверьми (в одном стиле):

В зависимости от покрытия крыльца: выбираем бетонную плитку, индикаторы или ПУ плитка.

- Индикаторы – если гладкая поверхность, (адаптация или кап ремонт). На штифте надежнее! Светлая поверхность крыльца – берем черные (нержавейка или нержавейка с черной серединкой). Темная поверхность крыльца – комбинированные индикаторы (нержавейка с желтой серединкой). Диаметр 35мм. Понадобятся трафареты для укладки. Порядок конусов: прямой.
- Бетонная плитка – удобно на стадии кап ремонта – сровнять с поверхностью пола. Возвышаются только конусы. Характеристики: 500x500x50, желтая, порядок конусов прямой
- П/У плитка – бюджетно, но не идеально. Со временем может начать отходить. Характеристика: 500x500x5мм, желтая, порядок конусов прямой



Бетонная плитка



П/У плитка



Индикаторы

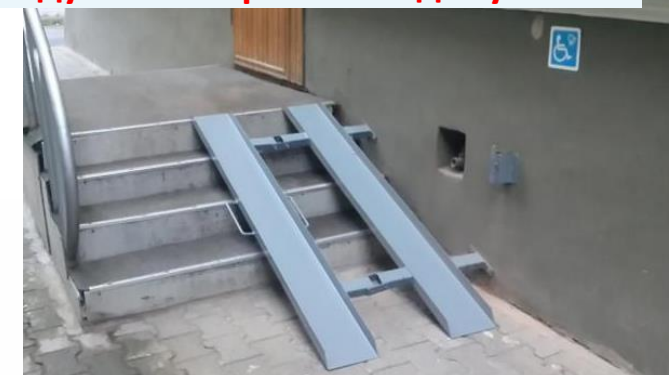
ПАНДУСЫ

Основные нормативные значения пандуса. Подробнее см. в СП 59.13330.2020

- Пандус нужен при перепаде высот от 0,14м до 6м
- Уклон уличного пандуса не более 1:12.5м (на каждый 1 метр высоты = 12,5м длина наклонных частей пандуса (при таком соотношении уклоне длина одного марша не более 6м, а суммарно пандус не длиннее 36м). При меньшем уклоне допустимо увеличение длины маршей.
- Площадки для отдыха длиной 1,5м, разворотная площадка шириной 1,5м, зона на площадке входной группе свободная от открывания двери не менее 1,5x1,5м,
- Наличие свободных зон при каждом изменении направления пандуса
- Поверхность пандуса нескользкая, не накапливает влагу
- Ширина поверхности пандуса должна быть 90-100 см
- С обеих сторон обязательно наличие бортиков высотой 5 см (чтоб не соскальзывала коляска)
- Тактильная плитка перед пандусом **не кладется!**
- Пандус для перепада высоты более 20см должен быть оборудован поручнями (см сл. слайд)



Применение для инвалидов пандусов аппарелей не допускается



КАК ПОНЯТЬ ПРАВИЛЬНЫЙ ЛИ У ВАС ПАНДУС

Наличие и правильность пандуса на входной группе означает, сможет ли к вам попасть человек на коляске.

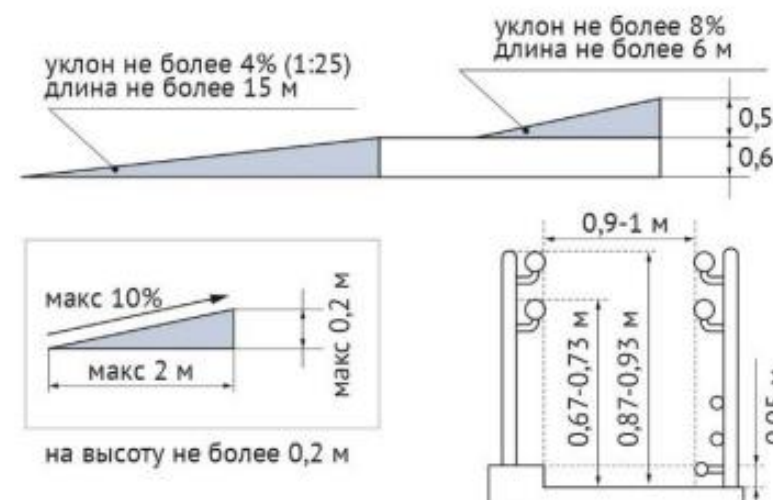
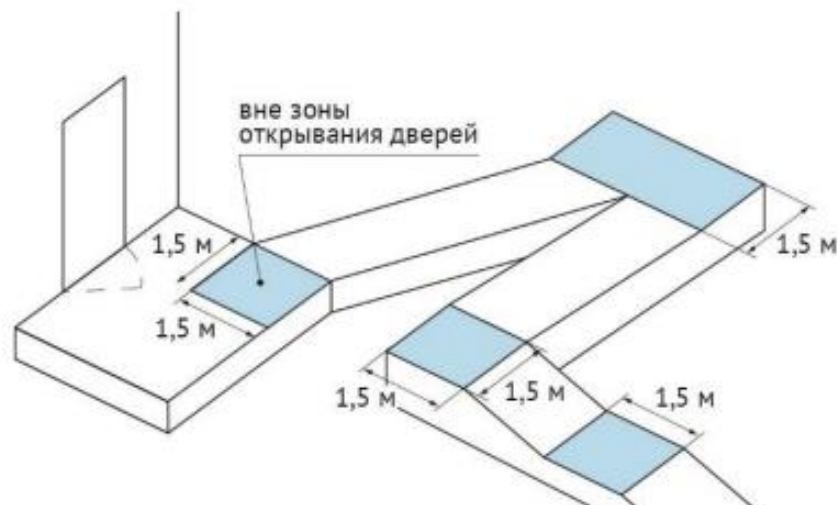
1. Проверьте уклон! Норма - если соотношение 1:12,5 (на каждый сантиметр высоты крыльца – 12,5 см длины пандуса). Если круче – человек на коляске без помощи не заедет!
2. Покрытие пандуса. Лучше решетчатое. Если очень гладкое – он не безопасен!
3. Перила должны быть с 2х сторон.
4. Должна быть свободная площадка для маневра 1,5х1,5 перед заездом (можно ли вообще на него заехать?) на пандус и в месте стыковки пандуса и крыльца.
5. Проверить на входной группе, куда открывается дверь. Нет ли помехи проезду.



ПАНДУСЫ



продольный уклон марша пандуса	длина одного марша пандуса не более, м	максимальная высота подъема, м
от 3 до 4% (1:25)	15	0,6
от 4 до 5% (1:20)	12	0,6
от 5 до 6% (1:16,7)	9	0,54
от 6 до 8% (1:12,5)	6	0,5
до 10% в стесненных условиях с сопровождением	5	0,5

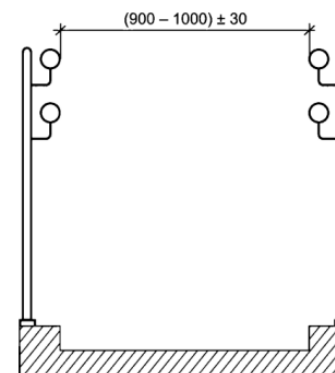
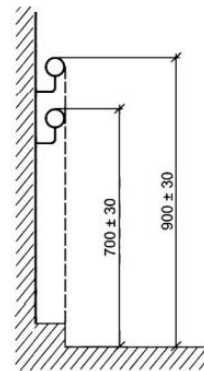


ПЕРИЛА К ПАНДУСУ

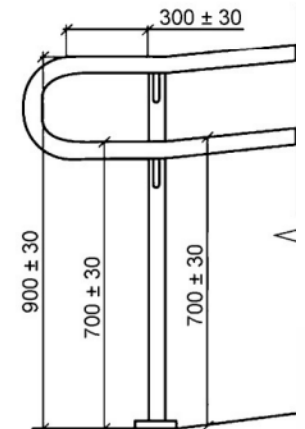
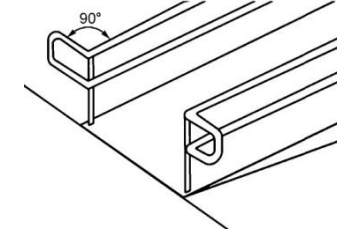
Нормативные значения перил (поручней) к пандусу

Подробнее: СП 59.13330.2020 и ГОСТ 51261-2022

- Расстояние (ширина) между поручнями 90-100см при одностороннем движении
- Поручни к пандусу должны быть двухсторонние
- Горизонтальные части должны располагаться на двух уровнях на высоте: 90см (допустим интервал 85-92см) и 70см
- Диаметр поручней 40-50 мм, для некруглых не более 60мм
- Расстояние от стены 60мм (если перила пристенные)
- Завершающие части поручней должны: 1) выходить за края пандуса на 30 см, 2) иметь травмобезопасную форму окончания 3) быть соединены между собой или переходить в ограждение горизонтальной площадки
- Верхний и нижний поручни пандуса должны находиться в одной вертикальной плоскости с границами прохожей части пандуса (краем бортика). Т.е. быть вертикальными, не наклонными.



В стесненных условиях



ВХОДЫ В ЗДАНИЕ. ВХОДНЫЕ ДВЕРИ

- При проектировании новых зданий: ширина дверей в свету не менее 0,9м
- **При приспособлении существующих зданий, если дверь в несущей стене – можно и 0,8м**
- При двухстворчатых дверях одна рабочая створка должна быть не менее 90см шириной
- Дверные проемы не должны иметь пороги. Если необходим порог, то не более 1,4см
- **Рекомендуется использование автоматических распашных или раздвижных дверей.** Задержка закрывания двери: не менее 5 секунд
- Входная площадка перед дверью без пандуса должна быть 1,6х2,2 м
- Входная площадка перед дверью с пандусом должна быть 2,2 х 2,2 м
- **Нельзя: Двери на качающихся петлях и двери-вертушки**

Обратите внимание на свои двери и тамбуры:

Входная дверь – распашная или раздвижная, куда открывается, ширина больше ли 0,9м? Если меньше – человек на коляске не заедет.

Автоматический открыватель двери – хороший вариант, но стоит использовать в режиме «с пульта» или «по кнопке».

Тамбур – куда открываются двери? Преодолит ли он для человека на коляске?

[Посмотрите доводчики и системы автоматического открывания дверей на нашем сайте](#)



Доводчик



Автоматический открыватель двери

ЕСЛИ ВХОДНАЯ ГРУППА НЕ ДОСТУПНА СИСТЕМА ВЫЗОВА ПОМОЩИ и прочее

Если на входной группе пока нет пандуса или он очень крутой, если есть сложный тамбур или еще какие-то «непроходимые места» на входной группе или территории – разместите систему вызова помощи. Разместите ее **до** лестницы/пандуса!

Составьте регламент реагирования на вызов и проинструктируйте под роспись ответственных сотрудников. Организуйте системный контроль работоспособности систем. Продублируйте на всякий случай под кнопкой мобильный номер ответственных за помощь.

Вам нужно организовать для МГН помощь на входе на входе в здание и предоставить возможность получения услуги.

Любое «ненормативное, компромиссное» решение правильно согласовать с местным отделением ВОИ/ООИ.



Наведите камеру смартфона на QR-код и скачайте пример регламента для сотрудника по реагированию и оказанию помощи человеку, нажавшему на кнопку вызова

Короткая ссылка:
<https://clck.ru/35kpzk>



СИСТЕМЫ ВЫЗОВА

Правильное размещение:

- Высота установки: 1- 1,2 м (фронтальный подход) и не выше 1,4 м при боковом подходе
- На расстоянии не менее 60 см от внутреннего угла здания
- Расположена за пределами радиуса открывания двери
- Должно быть визуальное и звуковое подтверждение срабатывания кнопки
- Над знаком расположена тактильная табличка со шрифтом Брайля: «Вызов персонала под знаком»
- Тактильная табличка, обозначающая кнопку вызова помощи размещается на высоте от 1,2 до 1,6 м от уровня пола

Арт. А310 – только на вход



Арт. А311 – на вход, если кнопку крепить не к чему

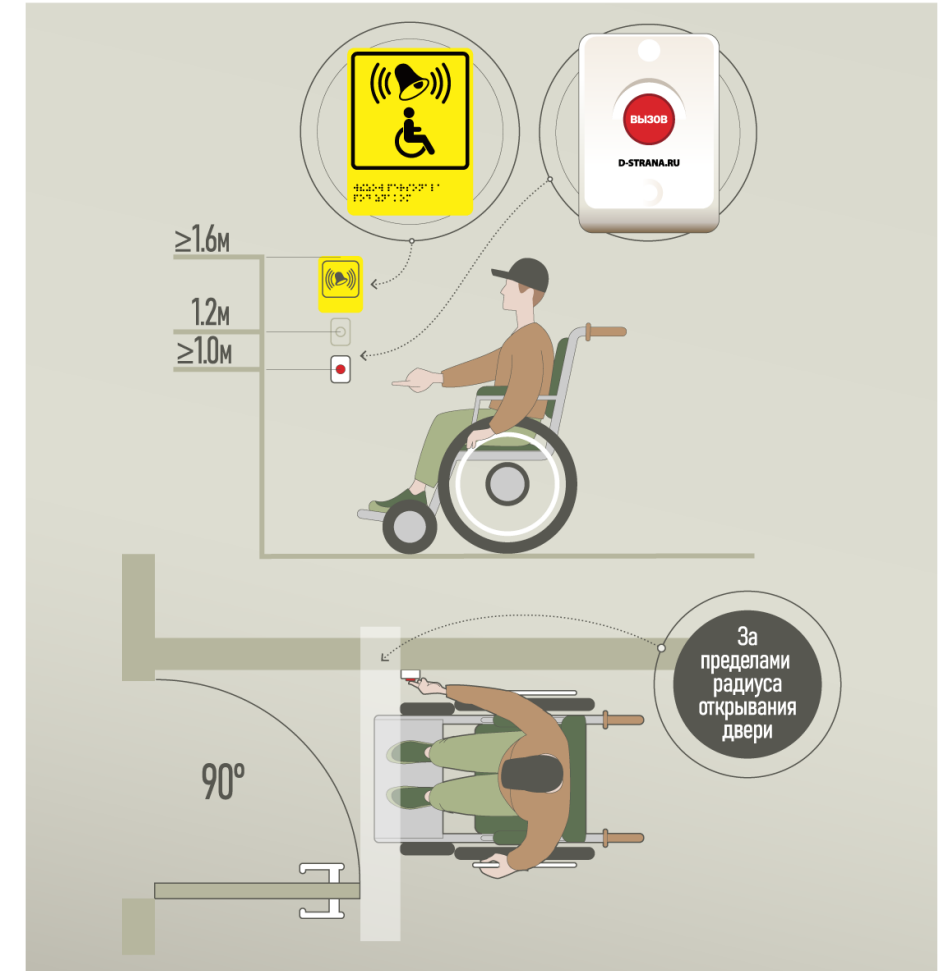


Арт. АПЕ510 - на вход и в санузел

Арт. А710 с голосовой и видеосвязью



Правильное размещение кнопки вызова персонала.



ТАКТИЛЬНЫЕ ВЫВЕСКИ И ПИКТОГРАММЫ

Тактильные вывески

Источником информации об учреждении для слабовидящих. На вывеске отображается название организации, информация об услугах и режим работы. Удобнее всего формат 40х60см, но есть и другие варианты.

Правила размещения:

- Рядом с дверью со стороны дверной ручки
- В 10 см от края таблички до края дверного проема
- На высоте от 1,2 до 1,6 м от уровня пола

Требования к вывеске:

- Контрастность фона относительно поверхности, на которой размещается табличка

Контрастность надписи относительно фона таблички (чаще всего черный на желтом фоне, но возможны и другие цвета)



Знаки доступности (пиктограммы)

- **Можно использовать только пиктограммы по ГОСТ 52131-2019**
- Знаки информируют посетителей о том, что данный объект доступен для посещения инвалидами.
- Каждой нозологии соответствует своя пиктограмма. Использовать нужно только знаки той нозологии, для которой адаптировано учреждение. То есть может использоваться один знак, если здание оборудовано только для одной из нозологий или все три, если объект доступен для всех групп.

Правила размещения:

- Рядом с дверью со стороны дверной ручки
- В 10 см от края таблички до края дверного проема
- На высоте от 1,2 до 1,6 м от уровня пола

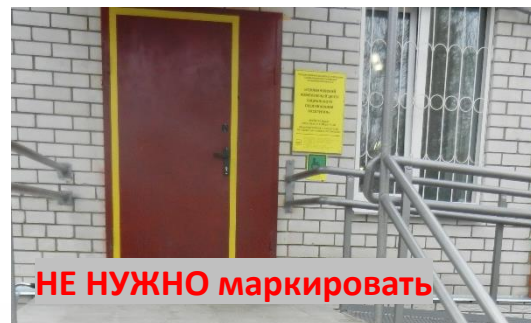
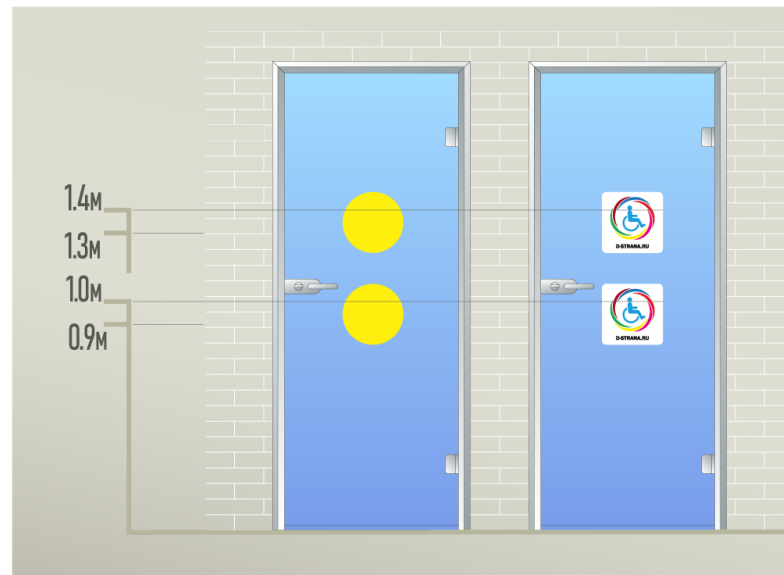
МАРКИРОВКА

Маркировка прозрачных поверхностей (дверей)

Круги нужны, если это прозрачное стеклянное полотно (может быть вставка в двери), которое имеет ширину больше 30 см и начинается на высоте менее 85 см от пола, а также, в промежутке от 85 см до 140 см на этом полотне нет никаких непрозрачных частей конструкции

- Располагают на прозрачных дверях или ограждениях на двух уровнях: первый 0,9- 1 м, второй 1,3-1,4 м
- На одну прозрачную поверхность нужно 4 наклейки (два уровня с двух сторон)
- Яркий контрастный цвет!
- Если в форме прямоугольника, то высота не менее 10 см, а ширина не менее 20 см
- Если в форме круга диаметром от 10 до 20 см.

Размещение предупреждающих наклеек на стеклянных дверях.



Контрастная маркировка поверхностей

Для ориентации слабовидящих людей в пространстве следует использовать контрастные сочетания объектов с рядом находящимся оборудованием.

Например: дверь – стена, ручка; стена – выключатели, средства визуальной информации и т. п.

Если эти требования не были соблюдены на этапе ремонта, то можно решить с помощью маркировочной ленты.

Маркировать по периметру объект, который необходимо выделить на фоне соседнего предмета или объекта.

Т.е. белую дверь на фоне белой стены маркируем. Коричневую дверь на фоне белой стены НЕ маркируем.

АВТОМАТИЧЕСКИЙ ОТКРЫВАТЕЛЬ ДВЕРИ

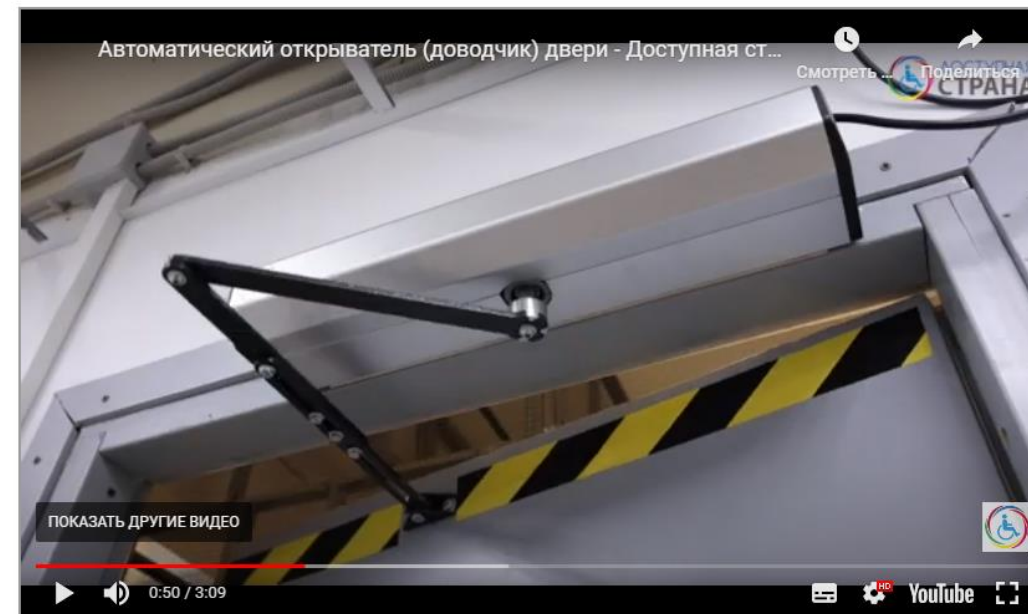
Задача: помощь человеку на коляске с преодолением входной группы – большая сложность открыть дверь самостоятельно!

Требования нормативов:

- Возможность открывания двери не менее чем на 90° (в каждую сторону);
- Продолжительность закрывания двери не менее 5 с – требование ГОСТ; (в данном устройстве этот показатель настраивается)
- Надежное фиксирование двери в крайних закрытом и открытом положениях.
- Использование рекомендовано СП 59.13330.2020



Автоматический открыватель (доводчик) двери



ЗВУКОВОЙ МАЯК ИНФОРМАТОР

Задача: голосовое информирование для слабовидящих и незрячих для ориентирования в пространстве и предупреждения.

Правила размещения:

Приводы действия звукового маяка следует размещать не ближе 0,8 м от начала зоны повышенного внимания

Требования:

- Прерывистые предупреждающие звуковые сигналы
- Длительность передачи сигнала не менее 5 секунд с интервалом в 2 секунды
- Сигнал может быть речью!

Арт. P700



Арт. A200



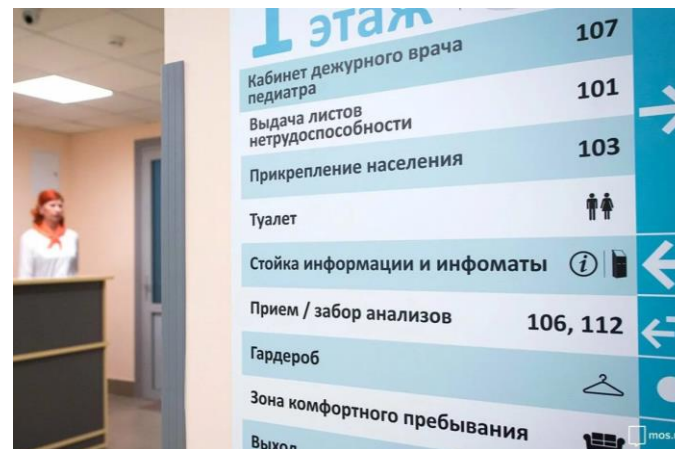
Арт. 2092 – влагостойкий!



ВНУТРЕННИЕ ПРОСТРАНСТВА

ХОЛЛЫ, КОРИДОРЫ И ЛЕСТНИЦЫ

- Понятная система навигации и информирования. Тактильные напольные указатели, звуковые информаторы, тактильные таблички на нужной высоте.
- Пространство: без порогов, препятствий, ковров
- Лестница. Есть ли альтернативный путь на лифте? Идеальный лифт – сквозной. Возможно использование гусеничного подъемника.
- Эвакуация. Если вы поднимаете человека на коляске на второй этаж и выше – подумайте, как будете его спускать в случае ЧС. Должно быть лестничное эвакуационное кресло.
- Можно ли так организовать процесс, чтобы не поднимать людей на колясках на второй этаж?



ПОДЪЕМНИКИ И ЭВАКУАЦИОННЫЕ КРЕСЛА

Мобильные подъемники

- Предназначены в первую очередь для использования внутри помещений, но в случаях невозможности обустройства пандусов и отсутствия других решений – используются для подъема по внешним лестницам.
- Подходят для большинства видов инвалидных колясок для электрических нужна платформа.
- Управляются помощником и не позволяют человеку на коляске подняться самостоятельно.



[Подъемники на нашем сайте](#)

Эвакуационные кресла

Если Вы поднимаете человека на коляске куда-то, продумайте как вы его будете спускать!

Эвакуационные кресла: электрические (для подъема и спуска) и механические (для спуска).



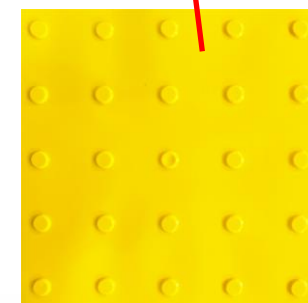
[Эвакуационные кресла на нашем сайте](#)

ПУТЬ ДВИЖЕНИЯ ВНУТРИ ЗДАНИЯ

Маркировка поверхностей и ступеней в помещении

- Контрастная маркировка потенциально опасных зон (выступы, нависающие конструкции)
- Тактильная плитка полосой шириной 50-60см на расстоянии 30см перед краевыми ступенями лестниц
- Контрастная маркировка ступеней лестниц, шириной 8-10см на горизонтальной части ступени
- Кромки ступеней на путях эвакуации должны быть размечены аналогично лентой, светящейся в темноте
- **Тактильная плитка НЕ используется: в коридорах уже 4х метров; в зданиях общеобразовательных и дошкольных образовательных организаций**

Посмотрите примеры [тактильной плитки](#), а также [ленты для маркировки ступеней](#), в том числе [светящиеся в темноте](#)



МЕСТА ЦЕЛЕВОГО НАЗНАЧЕНИЯ

ПРАВИЛЬНО АДАптиРОВАННЫЙ САМУЗЕЛ



Нормативные документы, определяющие правила адаптации санузла:

- ГОСТ 51261-2022 «Устройства опорные стационарные для маломобильных групп населения»
- СП 59.13330.2020 «СНиП 35-01-2001 «Доступность зданий и сооружения для маломобильных групп населения»

ПОШАГОВЫЙ ПЛАН АДАПТАЦИИ САМУЗЛА



Правильный и удобный для людей с инвалидностью санузел начинается с подходящих габаритов санузла. Далее нужно оттолкнуться от проложенных коммуникаций и спланировать примерное местонахождение сантехники. Начинаем всегда с унитаза. Правильной высоты (45-50см) и правильной длины (70см). Подбор поручней строго зависит от габаритов унитаза! Далее, в оставшемся пространстве размещается раковина и поручни к ней. Если задачи помещения предполагают наличие душа, то душ планируется одновременно с унитазом первой очередью, т.к. тут опять же сильная зависимость от выводов и коммуникаций.



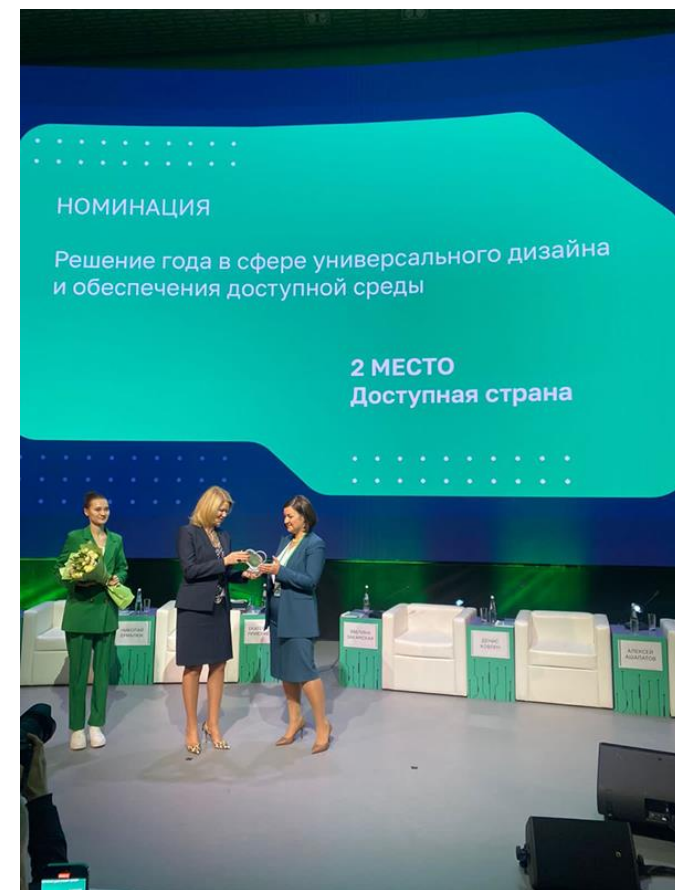
План действий на этапе проектирования и/или планирования:

- Изучение нормативных документов (ГОСТ 51261-2022, СП 59.13330.2020);
- Определения типа санузла и его габаритов;
- Определение месторасположения правильного унитаза;
- Расстановка поручней к унитазу;
- Определение местонахождения раковины;
- Подбор поручней к раковине;
- Размещение сопутствующих товаров для санузла.

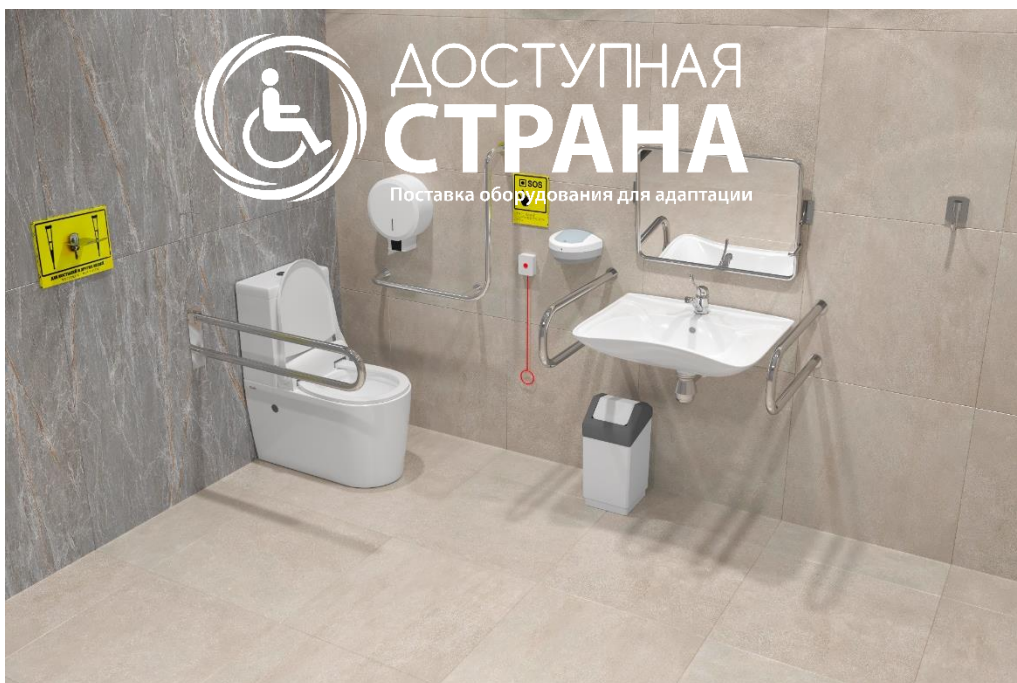
РЕШЕНИЕ ГОДА В ОБЛАСТИ ДОСТУПНОЙ СРЕДЫ



Наше решение –
«Комплексный санузел для МГН»,
включающее в себя все
от методических рекомендаций до
готового набора оборудования для
адаптации санузла для МГН получило
премию МИНПРОМТОРГА
«Надежда на технологии» в номинации
**«Решение года в сфере
универсального дизайна и
обеспечения доступной среды»**



КТО ДОЛЖЕН ИМЕТЬ АДАПТИРОВАННЫЙ САУЗЕЛ ДЛЯ ЛЮДЕЙ С ИНВАЛИДНОСТЬЮ?

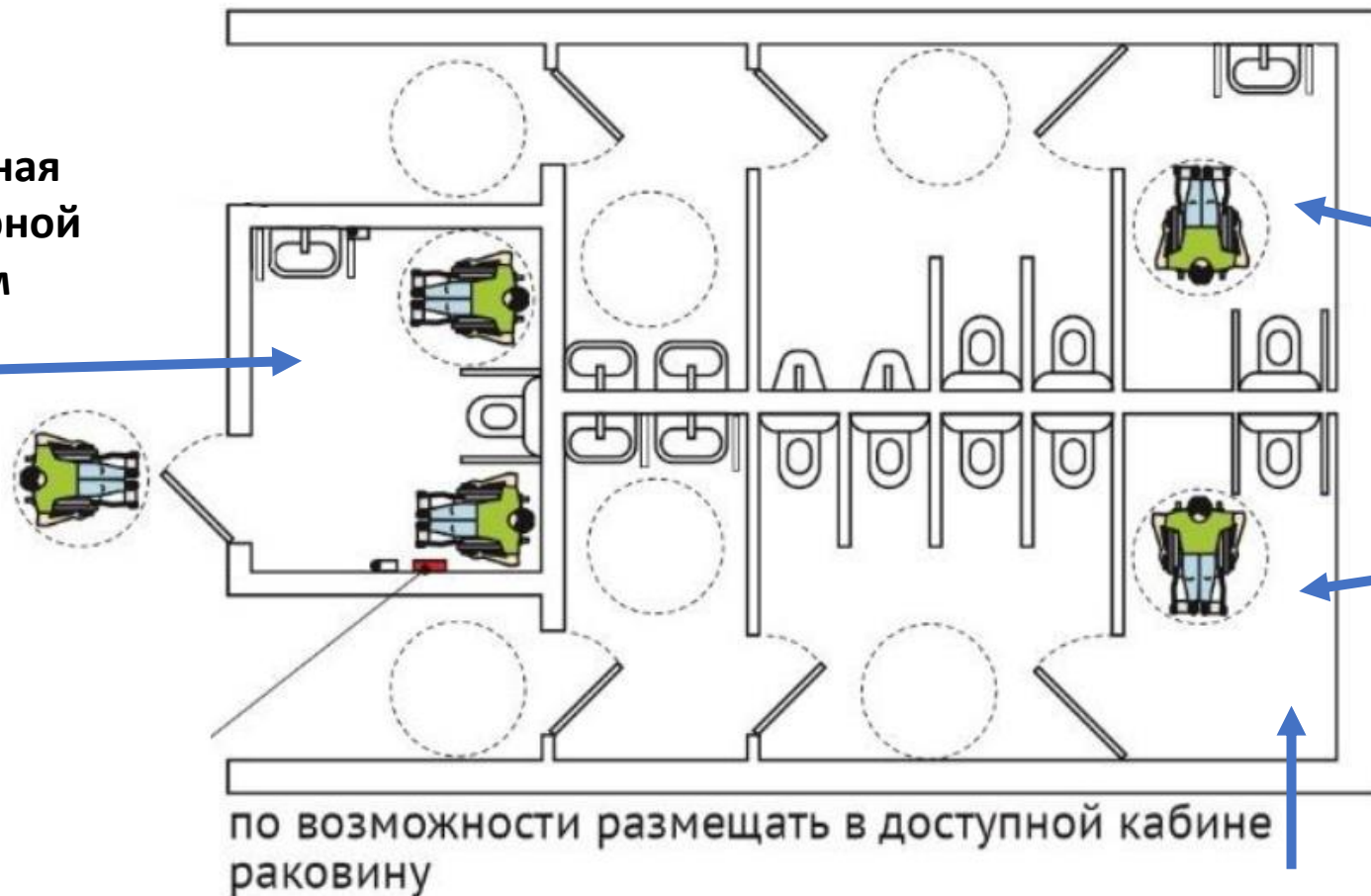


Согласно СП 59.13330.2020 п.6.3.1

- Во всех зданиях, где должны быть санитарно-бытовые помещения для посетителей следует предусматривать специально оборудованные для людей с инвалидностью универсальные и доступные кабины в уборных, места в раздевальных ваннах и душевых. При этом должна быть обеспечена доступность уборных общего пользования для людей с нарушениями зрения и нарушениями опорно-двигательного аппарата.
- В зданиях дошкольных образовательных организаций, реализующих образовательные программы вариативных форм образования (проведение совместных занятий детей с родителями, центры игровой помощи, служба ранней помощи и пр.), следует в составе блока туалетных кабин предусматривать доступную кабину, оборудованную детским унитазом.

ВЫБИРАЕМ ТИП САМУЗЛА

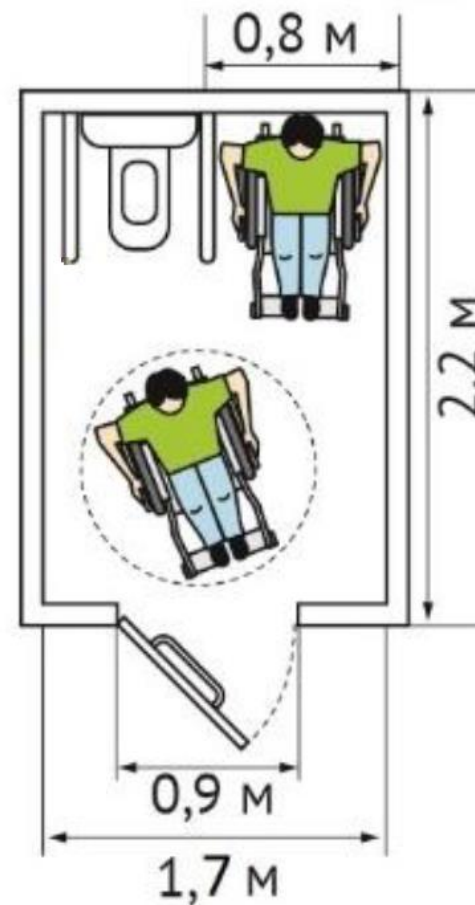
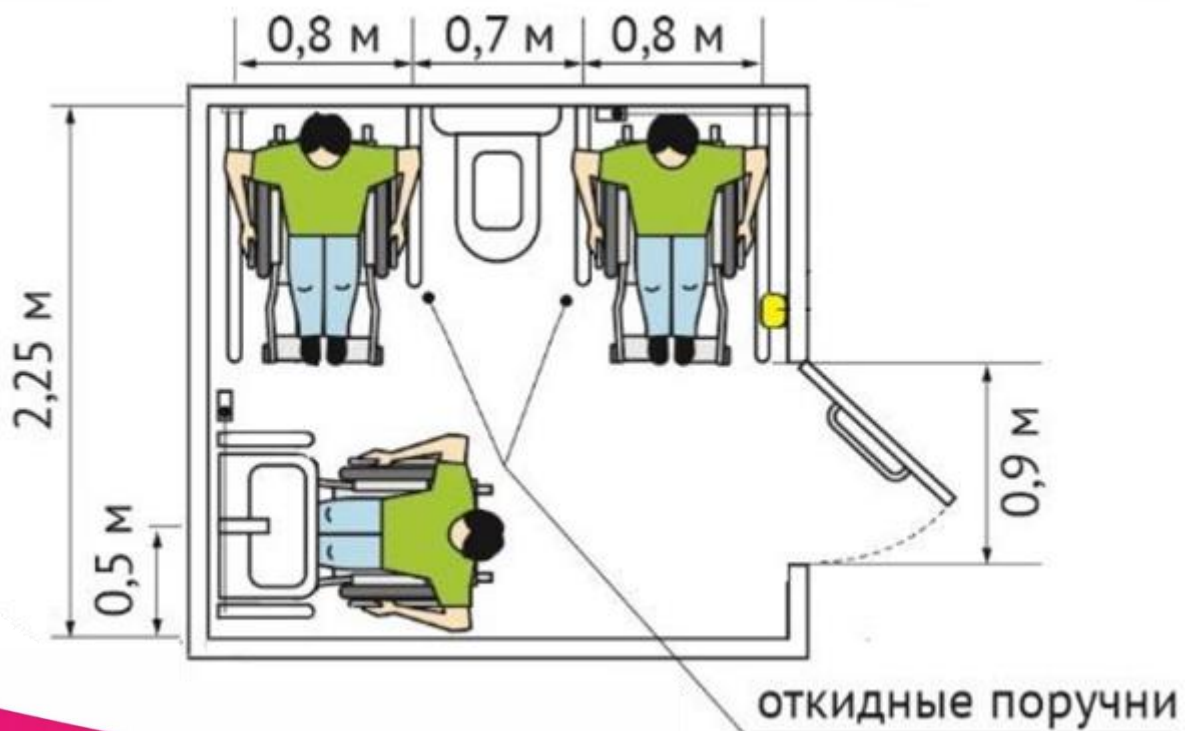
Тип 1.
Универсальная
кабина уборной
с отдельным
входом



Тип 2. Доступная
кабина уборной в
туалетных блоках

ГАБАРИТЫ УНИВЕРСАЛЬНОЙ КАБИНЫ

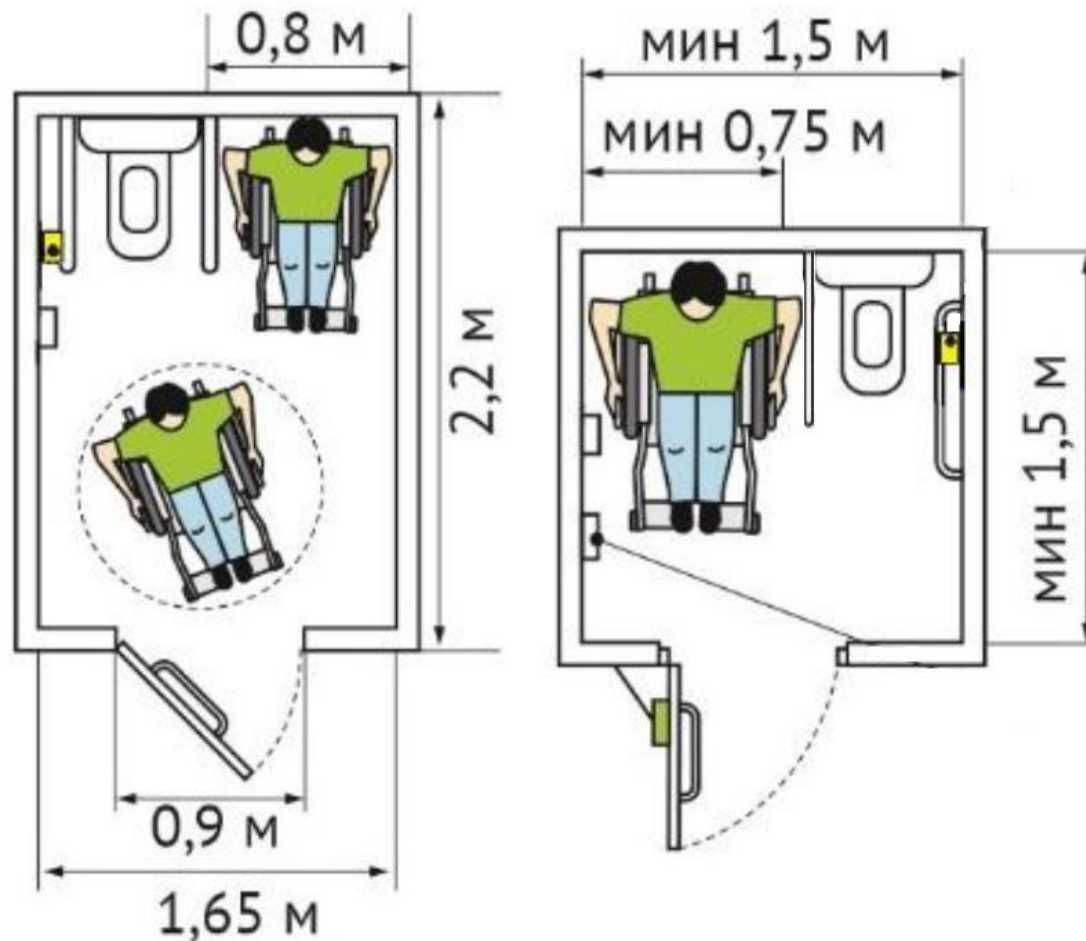
Габариты универсальной кабины с центральным расположением унитаза должны быть: 2,2 х 2,25 м



Габариты универсальной кабины с правым или левым расположением унитаза должны быть: 1,7 х 2,2 м

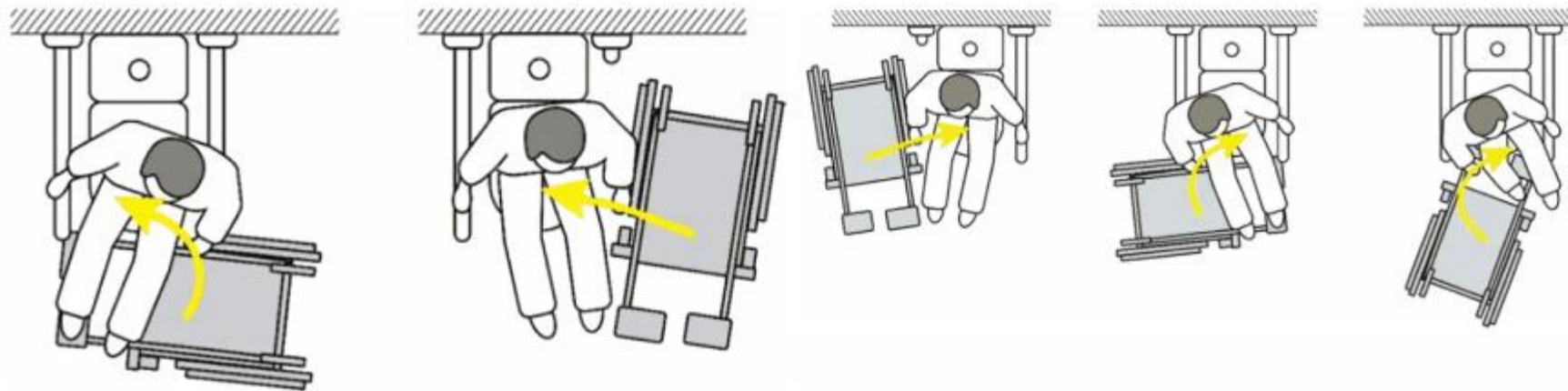
ГАБАРИТЫ ДОСТУПНОЙ КАБИНЫ В БЛОКЕ

Доступная кабина уборной
в туалетных блоках
должна быть: 1,65 x 2,2 м



ВАРИАНТЫ ПЕРЕСАДКИ

Варианты пересадки с кресла-коляски на унитаз в зависимости от физических возможностей человека с инвалидностью



Правильная планировка санузла должна позволять осуществить все виды пересадок. Поэтому перед унитазом и сбоку от него должно быть предусмотрено свободное пространство. Так, рядом с унитазом должно быть место шириной не менее 80-90см, чтобы человек на коляске смог поставить коляску рядом с унитазом.



ИДЕАЛЬНЫЙ УНИТАЗ, СООТВЕТСТВУЮЩИЙ НОРМАМ



п. 6.3.5 СП 59.13330.2020 гласит:

В санитарно-бытовых помещениях, доступных для инвалидов, следует применять **имеющие опору для спины унитазы: высотой 0,45–0,5 м.** (от уровня пола до поверхности сидения), **длиной 0,7 м (прим. : можно больше!)**

Пояснения:

Почему 70см? Почему 45-50см?

Представьте, что человек должен пересест с коляски на унитаз. Он ставит коляску рядом с унитазом, а унитаз короткий (не нормативный) - человеку будет не удобно пересаживаться на сиденье унитаза позади себя. Длина унитаза в 70 см позволит поставить коляску вровень с унитазом и осуществить комфортную пересадку.

Тоже самое и с высотой: 45-50см – не случайны, высота обусловлена комфортной пересадкой с сиденья коляски на унитаз. Сиденье коляски – примерно на уровне 50см. Пересадка на более низкий унитаз равноценна падению. Равно как и пересест с низкого унитаза на более высокое сиденье коляски – очень высокая нагрузка на руки для человека на коляске.

Представленные на слайде модели унитазов - единственные на рынке РФ, соответствующие нормам

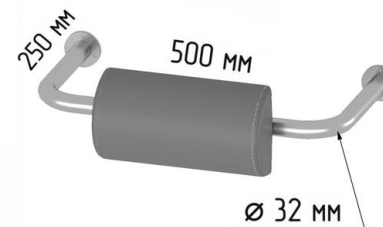


**100% СООТВЕТСТВИЕ
ГОСТ И СП**

[Унитаз для людей с инвалидностью соответствующий нормам DSTRANA](#)
Артикул: 4620



[Унитаз для людей с инвалидностью соответствующий нормам DSTRANA повышенной комфортности](#)
Артикул: 4621



[Поручень-опора для спины к унитазу](#)
Артикул: 8333



[Диспенсер для одноразовых сидений на унитаз арт.7960](#)

dostupnaya-strana.ru
zakaz@dstrana.ru

8 800 200 13 80 - бесплатные звонки по РФ

КОМФОРТНЫЕ КОМБИНАЦИИ ПОРУЧНЕЙ ПО ГОСТ

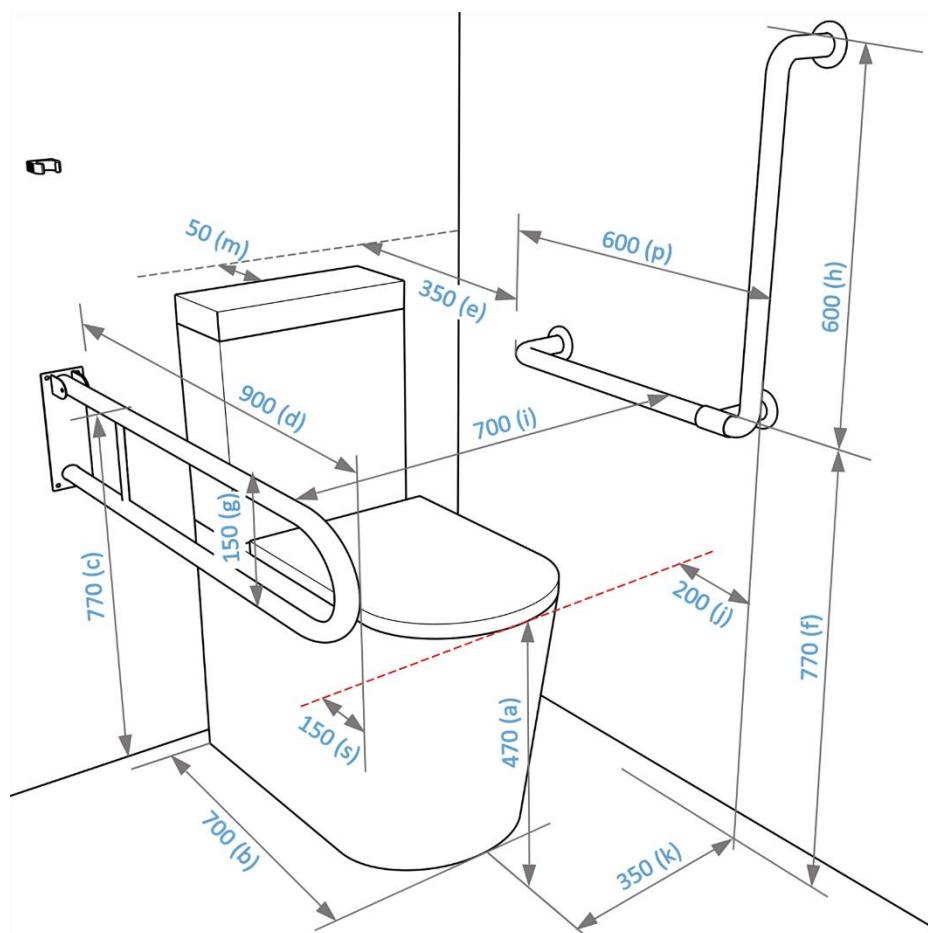


Поручни у унитаза обеспечивают поддержку пользователей при переходе на сиденье унитаза и обратно.

Использование вертикального поручня облегчает вставание.

Комбинированный поручень с вертикальной или наклонной частью является наиболее удобным в последовательности применяемых усилий и координировании движений при вставании.

11 ПРАВИЛ ПОДБОРА ПОРУЧНЕЙ К УНИТАЗУ



1. (a) – Высота чаши унитаза

Согласно требованиям СП, высота унитаза должна быть от 450 до 500 мм

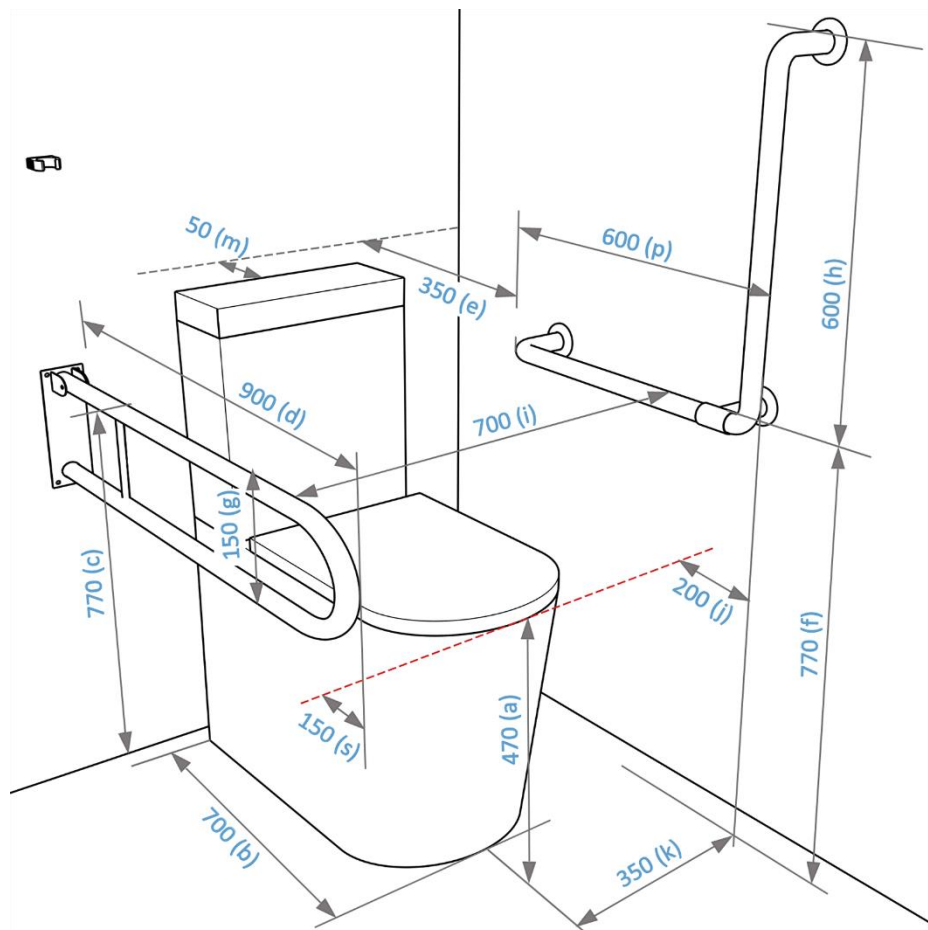
2. b - Длина унитаза

Длина унитаза [арт.4620](#) – 700 мм, мы предлагаем ставить его с отступом 5см от стены ($700+50 = 750$ мм)

3. (c) - Высота установки горизонтальной части откидного поручня

Горизонтальная часть поручня должна располагаться на 300 мм выше уровня сиденья унитаза. При высоте унитаза в 470 мм, горизонтальные части поручней для унитаза устанавливаются на высоте 770 мм.

11 ПРАВИЛ ПОДБОРА ПОРУЧНЕЙ К УНИТАЗУ



4. (d) - Длина откидного поручня

Длина поручня: расстояние от стены до края унитаза + 150мм (наш унитаз 700 + ставим его на 50мм от стены + 150мм выступ поручня = 900мм)

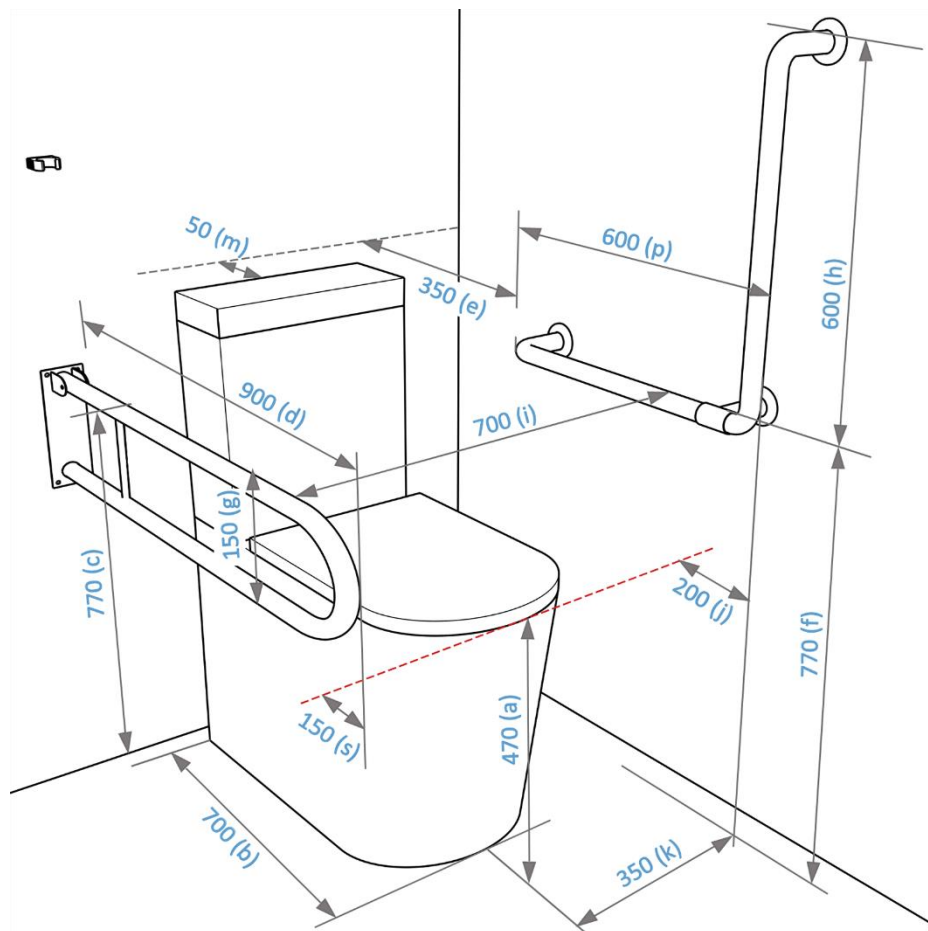
5. (p) - Длина поручня настенного L-образного

Длина поручня высчитывается следующим образом: к расстоянию от стены за унитазом до края чаши унитаза прибавить величину минимум 150 мм.

6. (f) - Высота установки горизонтальной части поручня

Поручень должен располагаться на 300 мм выше уровня сиденья унитаза. При высоте унитаза в 470 мм, горизонтальные части поручней для унитаза устанавливаются на высоте 770 мм

11 ПРАВИЛ ПОДБОРА ПОРУЧНЕЙ К УНИТАЗУ



7. (g) - Ширина поручня

Для безопасного применения, все конструктивные элементы поручней, которые размещаются со стороны бокового доступа к унитазу, то есть с той стороны, где будет размещаться кресло-коляска при пересадке на унитаз, не должны выступать в зону размещения коляски более, чем на 150 мм.

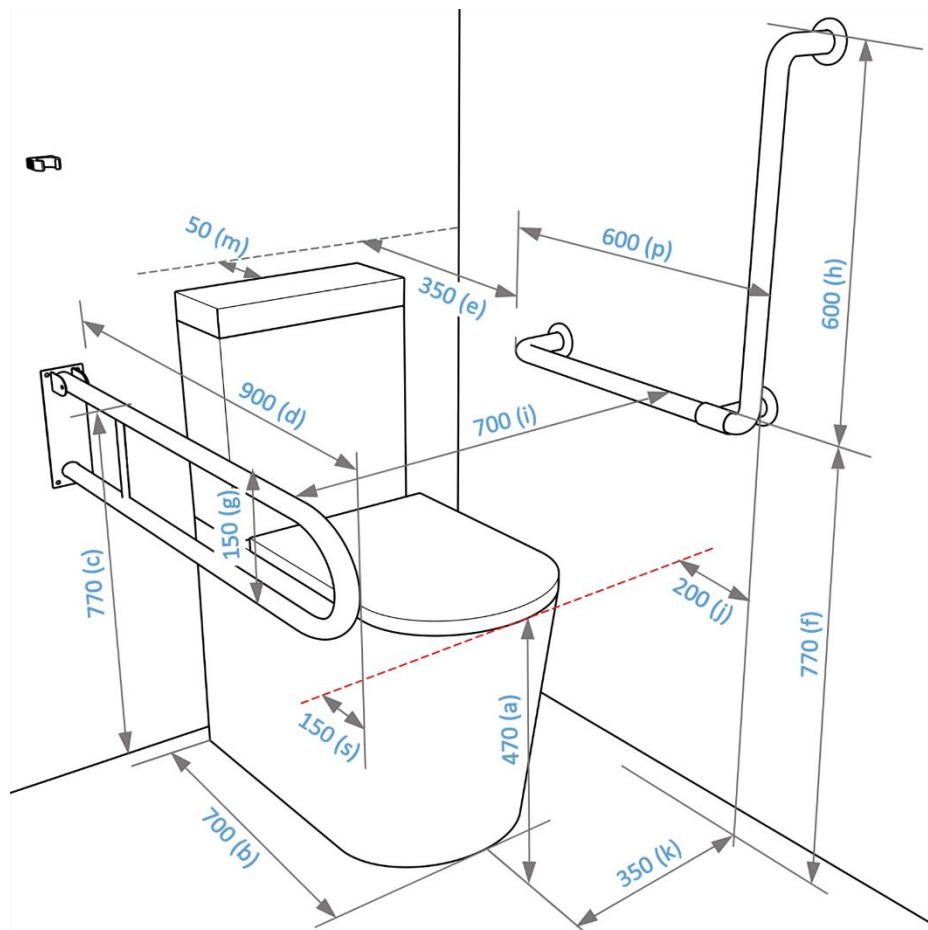
8. (m) - Отступ от стены

В большинстве случаев монтаж унитаза вплотную к стене неудобен, поэтому мы закладываем технологический отступ от стены.

9. (i) - Расстояние между поручнями

Поручни для унитаза должны устанавливаться на одинаковом расстоянии от оси (центра) унитаза. При этом расстояние между ними должно составлять 700-750 мм.

11 ПРАВИЛ ПОДБОРА ПОРУЧНЕЙ К УНИТАЗУ



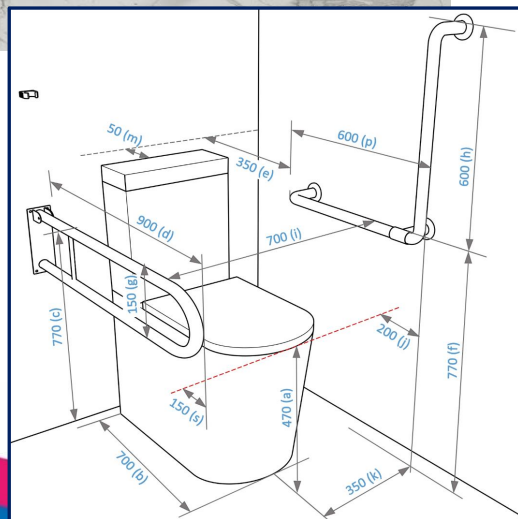
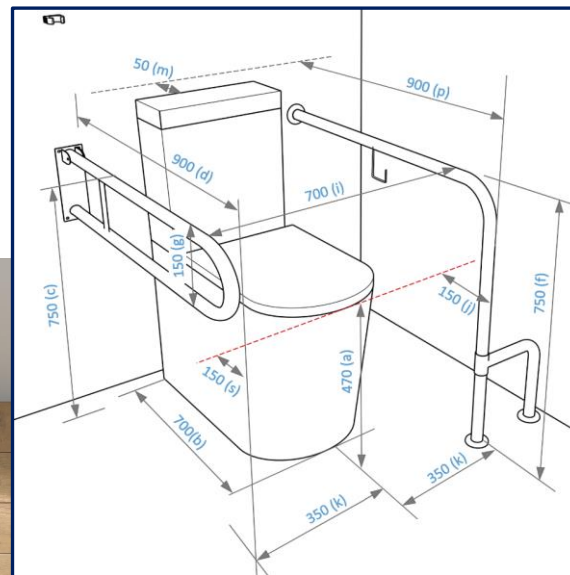
10. (s) - Выступ откидного поручня за передний край унитаза

Поручень должен выступать за передний край унитаза не менее 150 мм.

11. (k) - Расстояние от поручня до оси (центра) унитаза

Поручни для унитаза должны устанавливаться на одинаковом расстоянии от оси (центра) унитаза. При этом расстояние между ними должно составлять 700-750 мм. А значит расстояние от оси унитаза до поручня должно быть максимум 350мм.

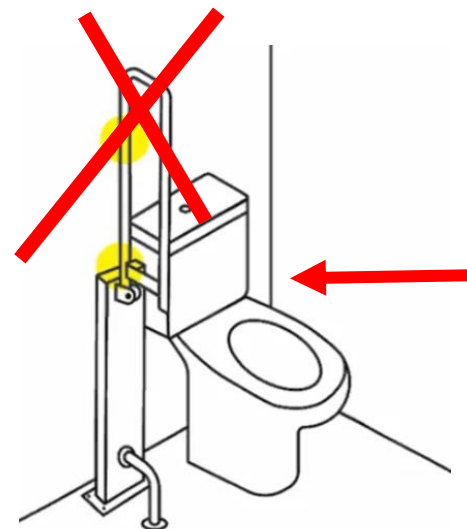
КОМБИНАЦИИ ПОРУЧНЕЙ



ВНИМАНИЕ! НЕ ПОВТОРЯТЬ!

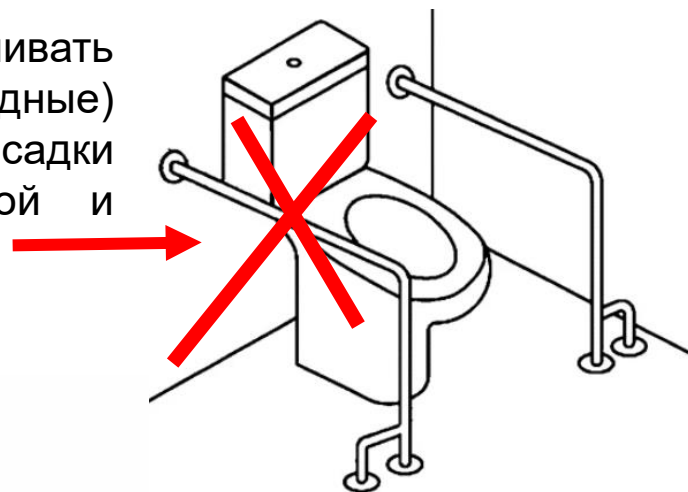


Недопустимо разворачивать дополнительную опору поручня в сторону унитаза, это создает травмоопасную ситуацию при вставании. За выступающие в зону движения опоры поручня можно зацепиться ногой и упасть.



Откидной поручень без устройства фиксации в вертикальном положении недопустим.

Недопустимо устанавливать фиксированные (не откидные) поручни со стороны пересадки на унитаз в доступной и универсальной кабине



Поручни, установленные на унитазе могут применяться только для индивидуального использования с учетом веса пользователя и допустимой нагрузки на них, указанной в инструкции.

ПРАВИЛЬНАЯ РАКОВИНА

Согласно СП 59.13330.2020 п. 9.9:

В санузлах число кабин и устройств, необходимых для работающих в учреждении (производство, например) людей с инвалидностью, следует определять из расчета не менее **одной раковины** умывальника **на семь человек с ОВЗ**.

Свод правил не требует особой конфигурации раковины для людей с инвалидностью, однако при выборе важно соблюсти некоторые требования:

- **Высота** установки раковины **0.8 м**.
- Установка **на тумбу, пьедестал запрещена!** Так как человек на инвалидной коляске должен иметь возможность подъехать максимально близко, чтобы воспользоваться раковиной.
- Ширина и высота проема для ног должны быть не менее 0,75 м, глубина – не менее 0,5 м.



В наличии

[Раковина для инвалидов DSTRANA 640x550x165мм арт.4624](#)



ПОДБИРАЕМ ПОРУЧНИ К РАКОВИНЕ НА ПРИМЕРЕ РАКОВИНЫ У11 (см рисунок)

(с) - Длина поручня

Поручни, располагающиеся по бокам раковины, должны выступать за передний край раковины не более 100 мм. Например, если раковина у11 арт.6926, на картинке глубиной 510 мм, то длина поручня должна быть не более 610 мм. Поручень на картинке 550мм

(h) - Выступ поручня за передний край раковины

Выступ поручня за передний край раковины на данной картинке составляет 40мм

(f) - Верхний край поручня

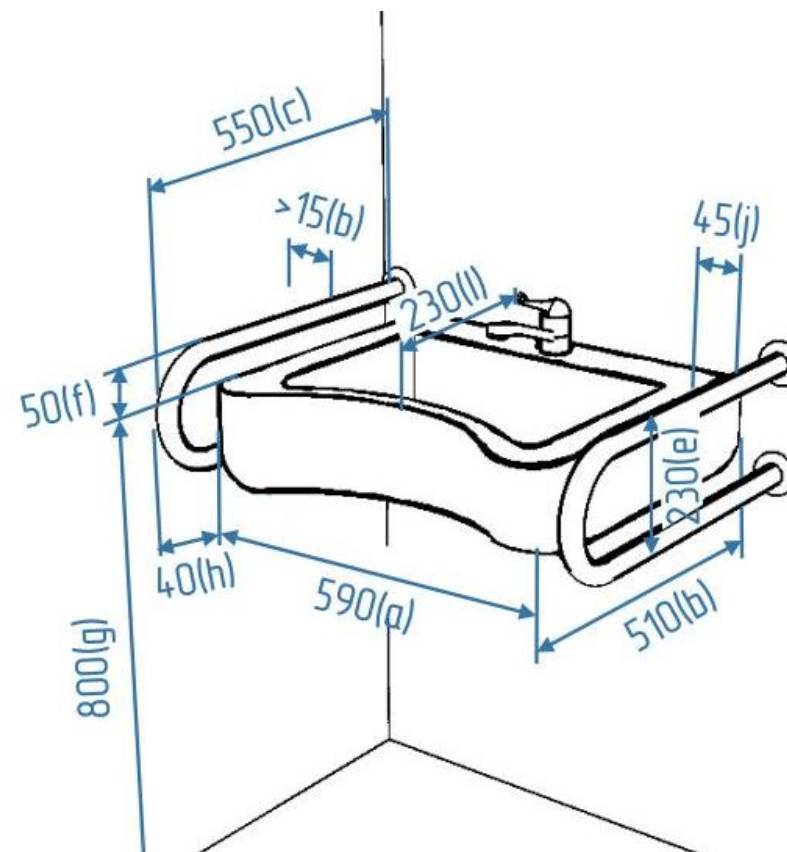
Верхний край поручня должен быть выше раковина на 10-50 мм, чтобы предотвратить опирание на раковину

(e) - Ширина поручня

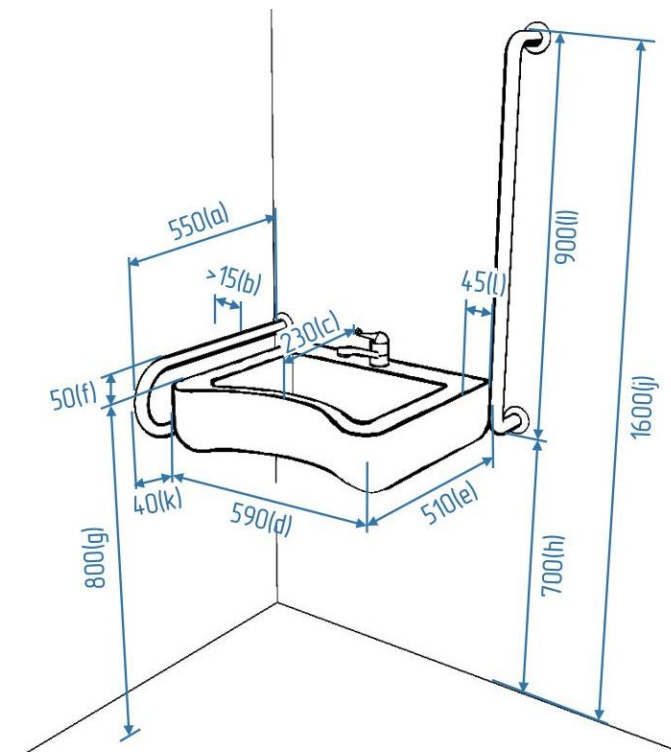
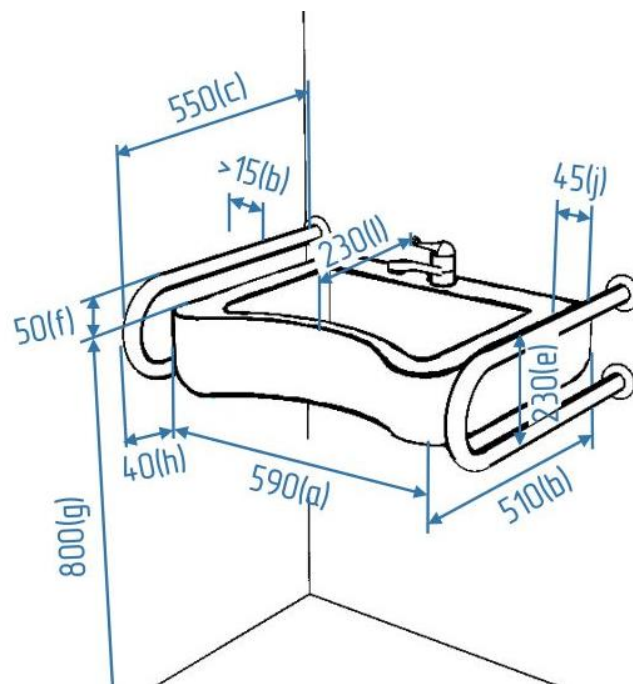
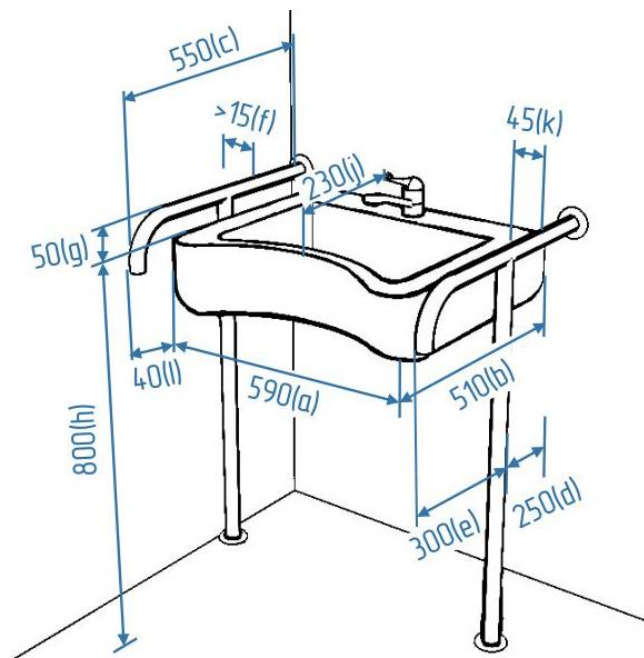
Ширина двойного поручня, расположенного сбоку от раковины, не регламентируется нормативными документами

(j) - Просвет между поручнем и раковиной

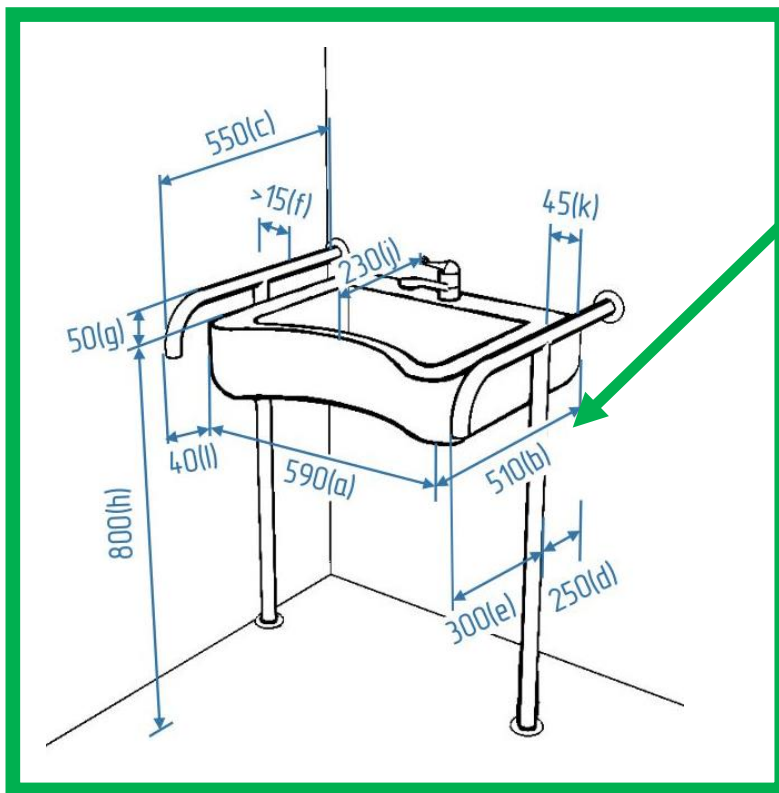
Расстояние между поручнем и раковиной должно составлять от 45 до 50 мм



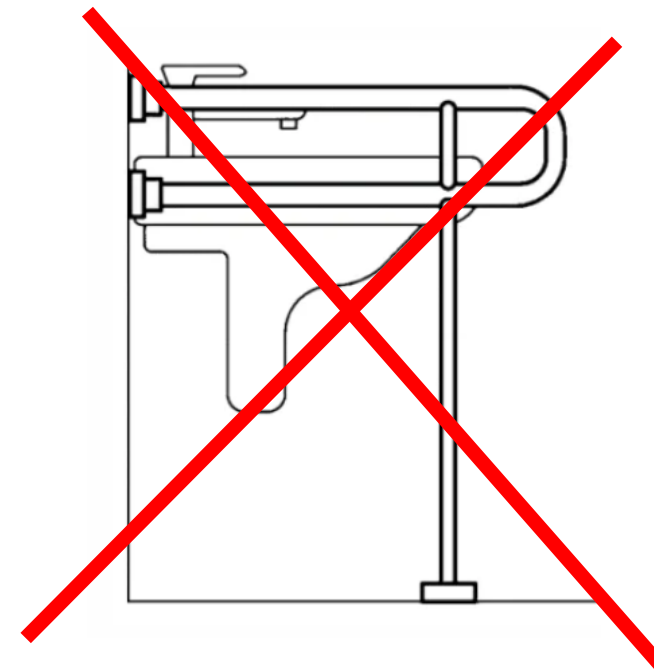
ПРИМЕРЫ КОМПЛЕКТОВ ПОРУЧНЕЙ С РАКОВИНОЙ



ПРАВИЛА (НЕ)ИСПОЛЬЗОВАНИЯ ПОРУЧНЕЙ НА ОПОРАХ

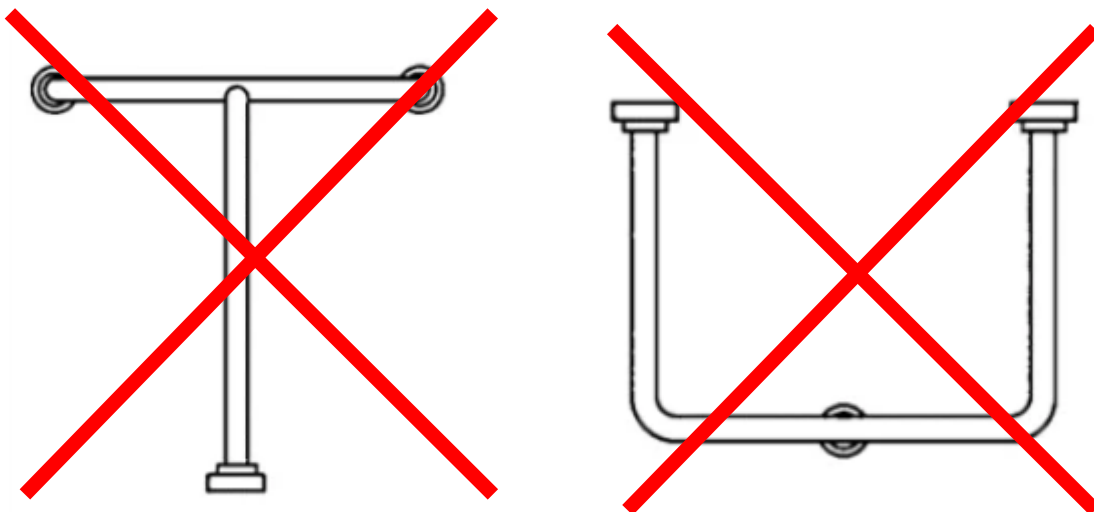


1. Опоры при напольном креплении поручней не должны быть расположены от его переднего края более чем на половину длины всего поручня
2. Стойки поручня напольного крепления по переднему краю раковины затрудняют использование пространства под раковиной для маневрирования кресла-коляски.
3. Опорных стоек поручней следует избегать, так как они могут помешать передвижению на кресле-коляске.

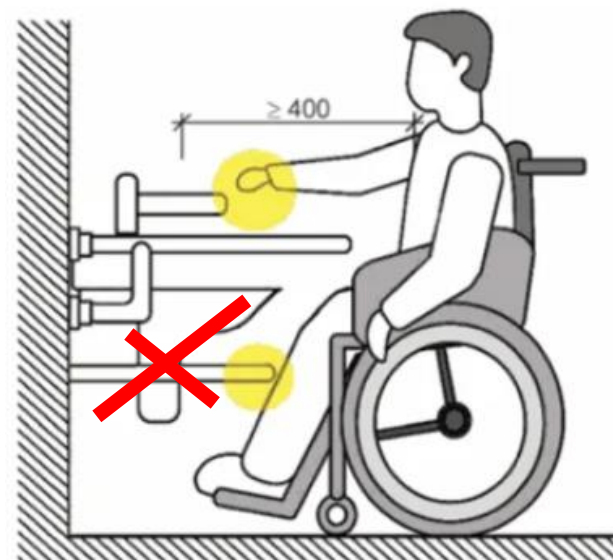


ВНИМАНИЕ! НЕ ПОВТОРЯТЬ!

Применение центральной опоры поручня у раковины мешает размещению кресла-коляски



Поручень к раковине с нижней планкой для защиты слива затрудняет доступ к крану человеку на кресле-коляске

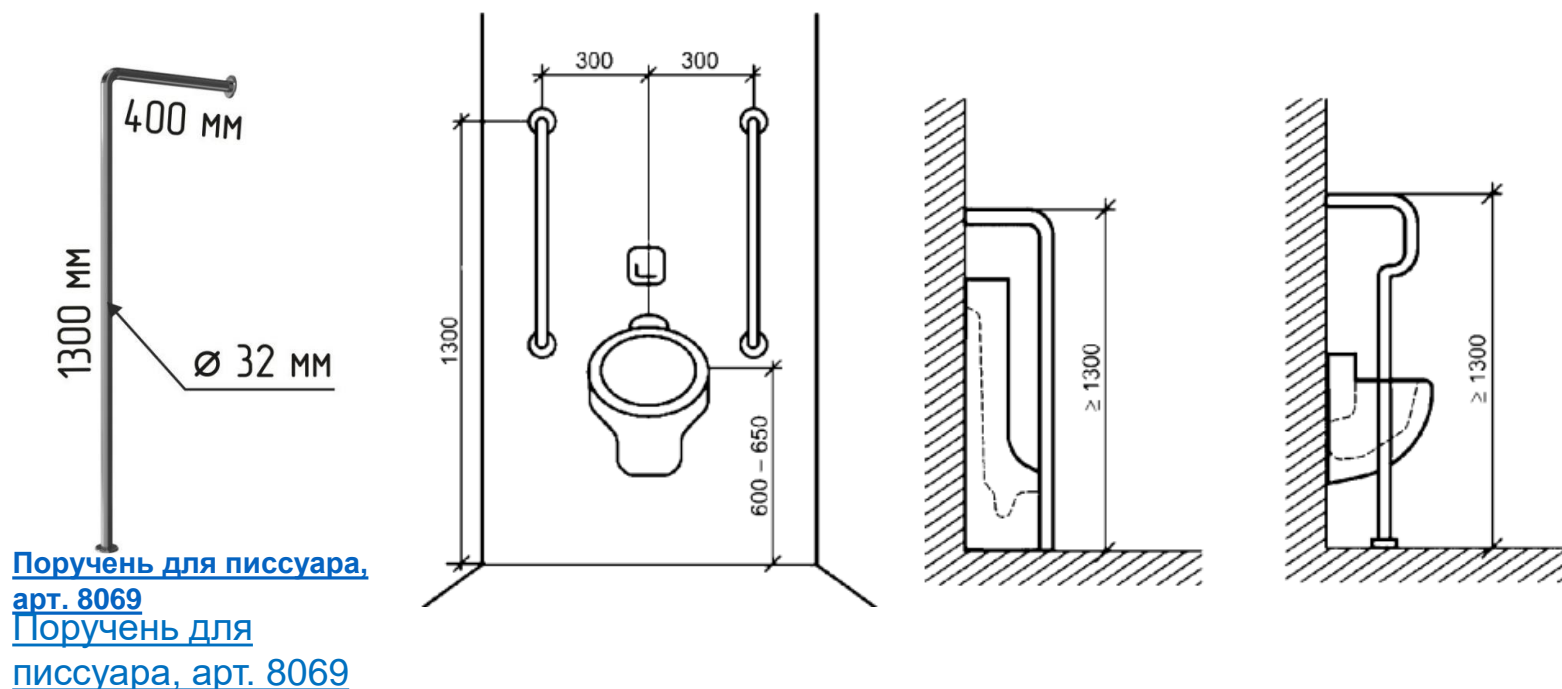


ПОРУЧНИ К ПИССУАРУ

Если в санузле предполагаются писсуары, то нужно учесть, что один из них следует расположить на высоте не более 0,4 м от пола.

А также необходимо оснастить его поручнем в соответствии с **ГОСТ Р 51261 п. 5.5.11**

- С двух сторон от писсуара
- Расстояние от оси писсуара 30 см (60 см между поручнями)
- Высота верхнего края не менее 130 см



ДЕТСКИЙ САМУЗЕЛ

Подбор высоты сантехники и поручней в детских учреждениях в зависимости от возрастной группы.



В зданиях **дошкольных** образовательных организаций, реализующих образовательные программы вариативных форм образования (проведение совместных занятий детей с родителями, центры игровой помощи, служба ранней помощи и пр.), **следует в составе блока туалетных кабин предусматривать доступную кабину, оборудованную детским унитазом.**

Детские кабины санузлов оборудуют поручнями диаметром 30 мм на высоте в соответствии с таблицей в зависимости от возраста детей.

В дошкольных учреждениях откидной поручень в кабинках не устанавливают.



[Унитаз для детей с инвалидностью](#)
[Артикул: 2053А](#)
(для детских садов и иных образовательных учреждений)

СМЕСИТЕЛИ

СП 59.13330.2020 п. 6.3.9 В уборных, душевых и ваннных комнатах для людей с инвалидностью следует применять водопроводные краны с рычажной рукояткой(локтевой/ хирургический) и термостатом, а при возможности - с автоматическими и сенсорными кранами бесконтактного типа. Применение кранов с раздельным управлением горячей и холодной водой не допускается. Нельзя применять краны с раздельным управлением горячей и холодной водой.

Эти требования обусловлены возможностями людей с проблемами ОДА, для которых использование обычных кранов крайне сложно, а иногда и невозможно!



Смеситель локтевой для людей
с инвалидностью
Артикул: 2086А



Сенсорный смеситель
с термостатом для МГН
Артикул: 2085



Смеситель
настенный локтевой
с душевой лейкой
Артикул: 2515

СИСТЕМА ВЫЗОВА ПОМОЩИ

СП 59.13330.2016 п. 6.3.6 Доступные и универсальные кабины должны быть оборудованы системой тревожной сигнализации или системой двухсторонней громкоговорящей связи. Тип системы, которая должна быть применена, определяется в задании на этапе проектирования.

Кнопка вызова помощи для санузла обязательно должна быть оснащена длинным шнуром с кольцом. Такая конструкция необходима, в том случае если человек окажется на полу, чтобы он мог свободно (беспрепятственно!) дотянуться до кольца и потянуть за него, позвав на помощь.

Тактильно визуальный знак обозначения кнопки вызова должен размещаться непосредственно над кнопкой вызова. Высота расположения верхнего края должна быть 1,3 м от уровня поверхности (**ГОСТ Р 52131-2019 п. 4.3.8.4**).



Система вызова помощи в санузел с кнопкой со шнурком
Артикул: А310ш



Система вызова помощи с двусторонней голосовой связью
Артикул: А610

КРЮЧКИ ДЛЯ КОСТЫЛЕЙ И ТРОСТЕЙ

п. 6.3.3 говорит: "В кабине сбоку от унитаза следует предусматривать пространство рядом с унитазом шириной не менее 0,8 м для размещения кресла-коляски, а также крючки для одежды, костылей и других принадлежностей."

Для санузлов существуют специальные держатели для тростей и костылей.

Качественный держатель изготавливается из стали. Может дополняться табличкой с тактильной разметкой, указывающей на место хранения тростей. Универсальные держатели для трости могут использоваться и для верхней одежды. Напольная модель вмещает сразу несколько палочек, что удобно в домах престарелых, поликлиниках, санаториях.



Универсальный держатель для трости и костылей. Артикул: 2268



Крючок-держатель для костылей (травмобезопасный)
Артикул: DSKP2



АКСЕССУАРЫ В САУЗЕЛ

Приборы в санузле должны располагаться в легкодоступном месте для доступа посетителей всех нозологий. Для комфортного доступа на креслах-колясках аксессуары следует размещать на высоте 0,85 – 1,1 м от уровня пола и на расстоянии не менее 0,6 м от боковой стены помещения (**п. 6.4.2 СП 59.13330.2020**).

Самый комфортный вариант это бесконтактные (сенсорные) приборы в санузле, для облегчения использования посетителями с нарушениями ОДА, для того, чтобы воспользоваться достаточно просто поднести руку.

Держатель туалетной бумаги

Установка должна осуществляться в близости с унитазом, таким образом, чтобы человек с инвалидностью беспрепятственно мог им воспользоваться.

Сушилка для рук

Монтаж осуществляется в близости с раковиной, на высоте комфортной для использования человеком с инвалидностью.

Зеркало наклонное с ручкой (не обязательно)

Монтаж осуществляется над раковиной, таким образом, чтобы регулировочная ручка была в доступе для человека на инвалидной коляске.

Урна

В санузлах для людей с ОВЗ важно использовать урны закрытого типа (не педальный механизм!)



[Артикул: 2513](#)



[Артикул: 2533](#)



[Артикул: 2058](#)



[Артикул: 2237](#)



[Артикул: 1322A](#)

ВХОД В САУЗЕЛ



Проем

Согласно СП вход в санузел должен быть:

(п. 7.1.6)

Ширину дверного проема санитарно-гигиенических помещений, межкомнатных и балконных дверей следует принимать не менее 0,80 м

Тактильный знак

Согласно СП при входе в санузел должен быть тактильно-визуальный знак обозначения обособленного туалета для людей на креслах-колясках и подходящего для инвалидов по зрению, инвалидов по слуху.

Знак должен располагаться возле дверей блоков санитарно-бытовых помещений, включающих в себя доступные кабины (уборных, душевых, ванн и т.п.), и универсальной кабины уборной со стороны ручки на высоте от 1,2 до 1,6 м от уровня пола и на расстоянии 0,1-0,5 м от края двери. Размещение на двери НЕ ДОПУСКАЕТСЯ ГОСТ Р 52131-2019 п. 4.3.7.5

Требования по внешнему виду табличек регламентируются ГОСТ Р 521131-2019.

! На картинке использовано изображение для универсальных кабин санузла для людей с инвалидностью

ВХОД В САЛУЗЕЛ

Кроме таблички вход в санузел должен быть оборудован системой «Свободно-занято»

СП 59.13330.2020 п. 6.5.11 Устройства информирующих индикаторов (информационные поля механических индикаторов замка "занято/свободно", электронные табло и пр.), устанавливаемых на входе в санитарно-бытовые помещения, должны быть доступны для людей с нарушенным цвето-восприятием: значение цвета информационного поля следует пояснять соответствующим знаком или надписью

А так же на нашей двери стоит заменить ручку, ведь они тоже должны быть особенными.

- п. 6.4.3** В общественных зданиях следует применять дверные ручки, запоры, задвижки и другие приборы открывания и закрывания дверей, которые должны иметь форму, позволяющую человеку с инвалидностью управлять ими одной рукой и не требующую применения слишком больших усилий или значительных поворотов руки в запястье. Целесообразно ориентироваться на применение легко управляемых приборов и механизмов, а также С- и П-образных ручек.

Приборы для открывания и закрывания дверей, дверные горизонтальные поручни следует располагать на высоте 0,8–1,1 м.

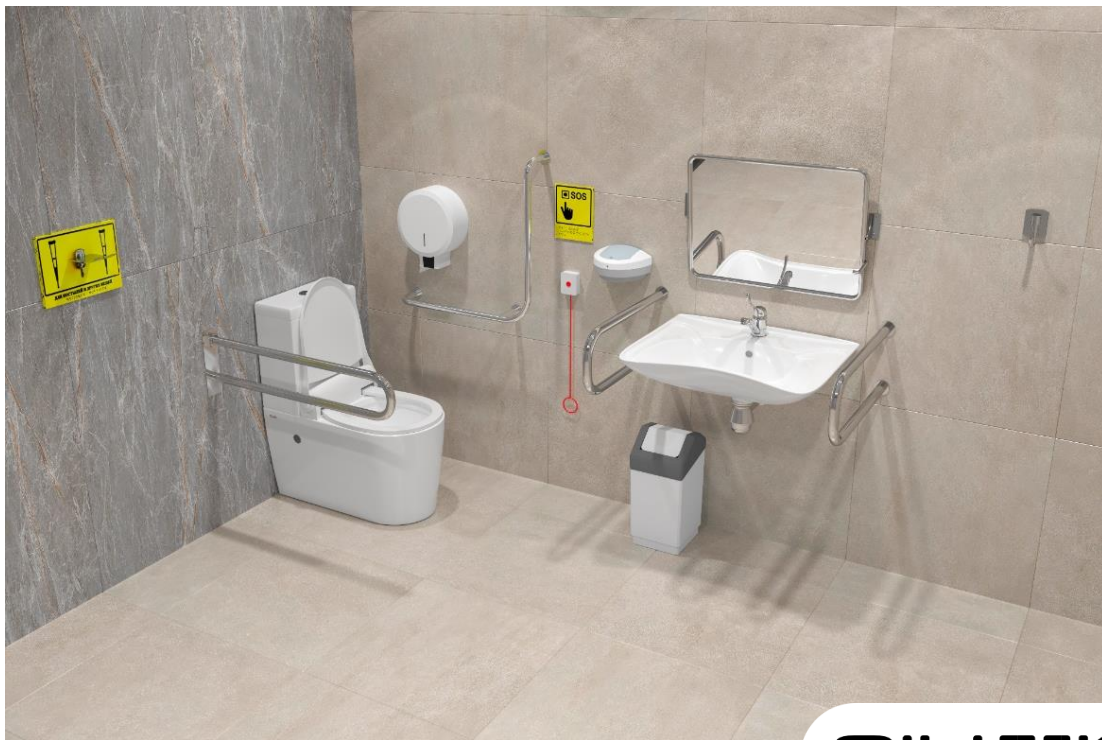


[Световое табло
свободно/занято
340x140x20 мм
Артикул: ИТ6043](#)



[Дверная ручка для людей
с инвалидностью
Артикул: DS 4103](#)

ИТОГО! ПРАВИЛЬНО АДАптиРОВАННЫЙ САМУЗЕЛ НА ЧТО ОБРАЩАТЬ ВНИМАНИЕ?



Адаптированный санузел делается в первую очередь для людей на колясках и людей с нарушениями ОДА (в т.ч. пожилых).

- Оценить габариты пространства. Желательно, чтобы помещение под санузел для МГН было не менее 2,3х2,3 м
- Проверить ширину проема! Не менее 0,8 м д.б.
- Сбоку и перед унитазом должно быть пространство для маневра диаметром не менее 0,9 м, иначе человек не развернется!
- Обязательные элементы: унитаз (высота 45 см, длина 70 см) + поручни по ГОСТ, раковина (глубина от 50см, расстояние до смесителя 40см) + поручни по ГОСТ, смесители локтевые/сенсорные, кнопка вызова со шнуром
- Рекомендательно: сменные сиденья на унитаз, наклонное зеркало, остальные аксессуары д.б. легко использовать без физических усилий



Памятка-пошаговый план по правильной адаптации санузла и душа

Короткая ссылка: clck.ru/36v9fG

ПРАВИЛЬНО АДАптиРОВАННЫЙ ДУШ НА ЧТО ОБРАЩАТЬ ВНИМАНИЕ

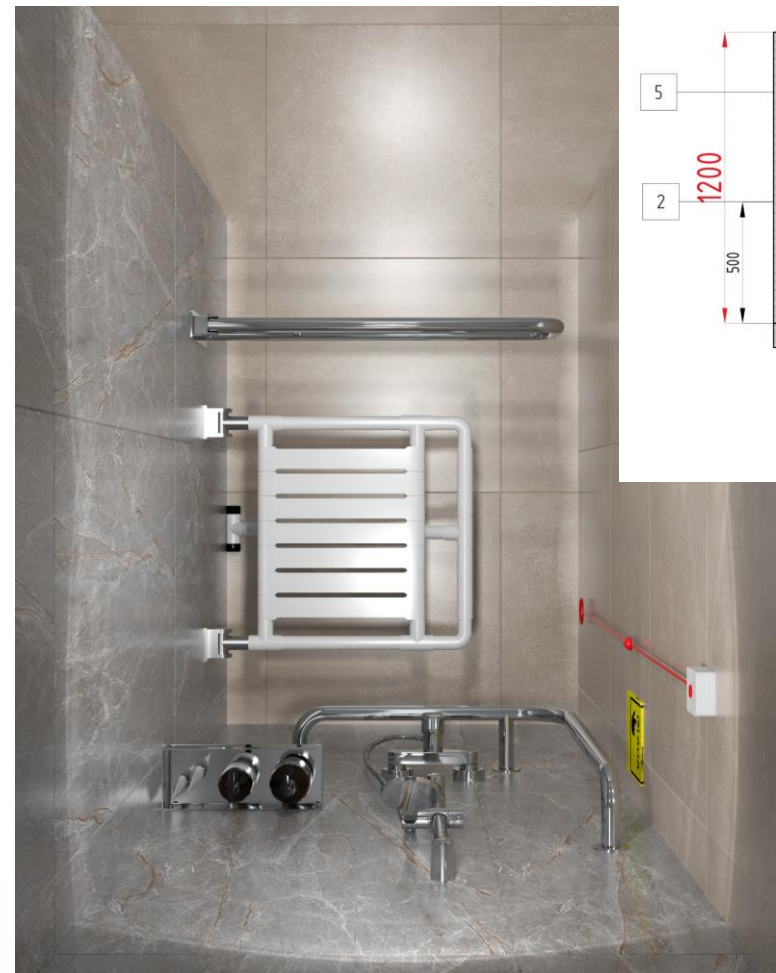
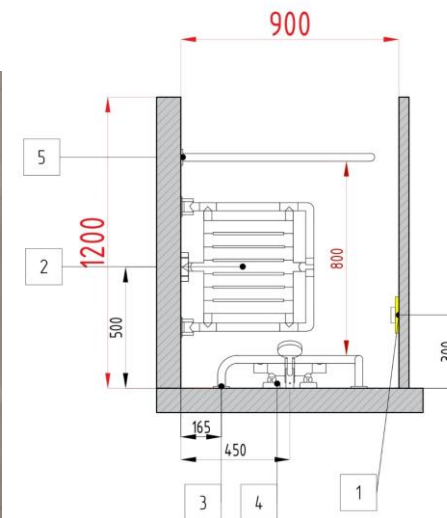


- Максимально нескользкий пол.
- Ровные полы, без бортиков и поддонов на возвышении. Уклон к сливу.
- Шторка / раздвигающиеся створки.
- Откидное или передвижное сиденье + поручни по бокам. Без поручней человеку на коляске не пересесть!
- Как альтернатива: иметь влагостойкую коляску для приема душа сидя в ней.
- Для пересадки на сиденье сбоку потребуется пространство шириной не менее 90 см.
- Локтевой или сенсорный смеситель, система вызова со шнуром.

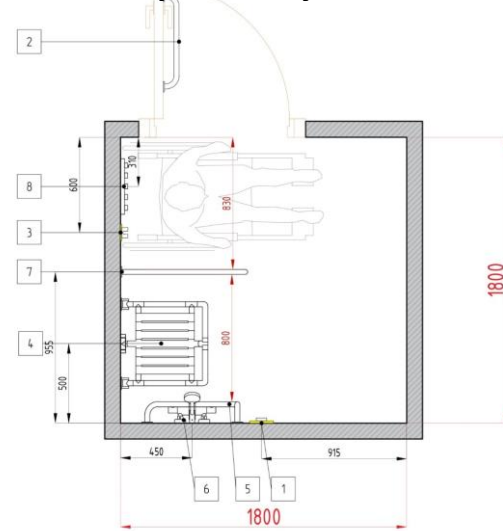
ПРАВИЛЬНО АДАптиРОВАННЫЙ ДУШ НА ЧТО ОБРАЩАТЬ ВНИМАНИЕ



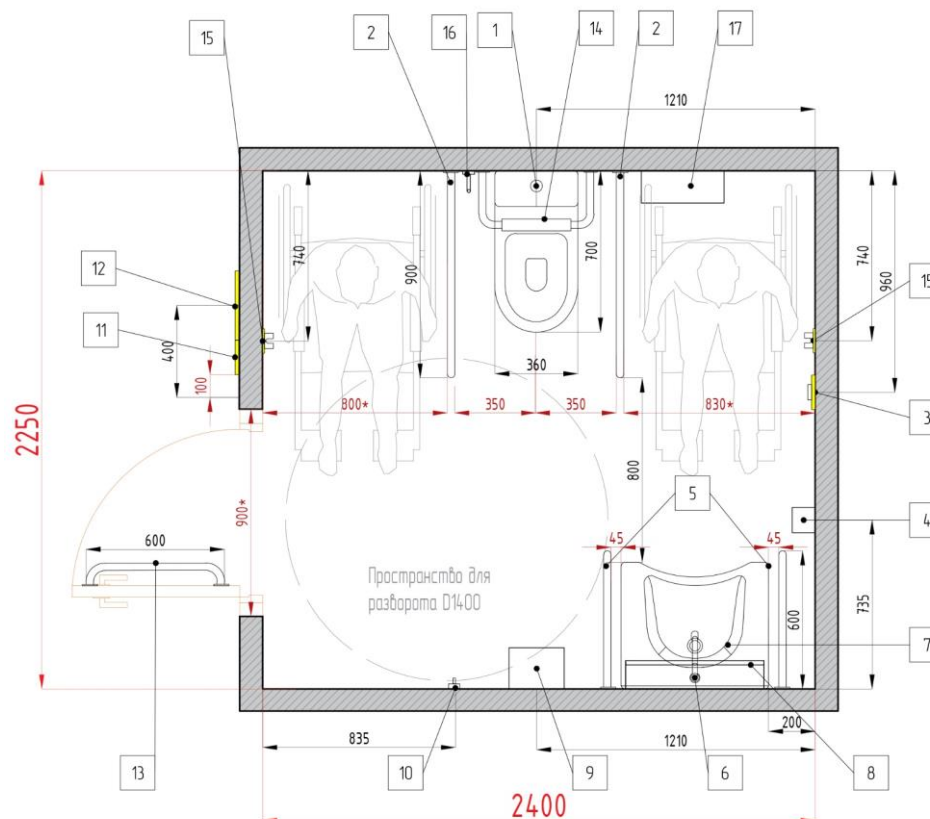
Открытая душевая



Закрытая душевая



СДЕЛАЕМ ПРОЕКТ САУЗЛА ДЛЯ МГН БЕСПЛАТНО



Общество с ограниченной ответственностью «Доступная страна»
ИНН 77-07-00146, ОГРН 5027003340
www.dostupnaya-strana.ru

Содержание

1. Введение	3
2. Санузел как значимое помещение и комфортное пространство	4
3. Типы санузлов: туалет для людей с инвалидностью	4
4. Нормативная база, регламентирующая оснащение санузлов для МГН	5
5. Типы санитарных кабин	5
5.1. Универсальная санитарная кабинка	6
5.2. Доступная кабинка уборной	7
5.3. Специальная кабинка уборной, оборудованная поручнями	7
6. Основные требования к организации пространства в санузлах для МГН	7
7. Оборудование санузлов для санитарных кабин, доступных людям с инвалидностью	8
7.1. Типы для людей с инвалидностью	8
7.2. Поручни для унитаза: как выбрать и как установить	11
7.3. Поручни для людей с инвалидностью, потерявших устойчивость	11
7.4. Поручни для расчески: как выбрать и как установить	16
7.5. Поручни для людей с инвалидностью	16
7.6. Сиденья	18
7.7. Система воздушной вентиляции	17
7.8. Тепло-воздушная теплоизоляция	17
7.9. Чресполосные для унитаза и других вещей	17
7.10. Система вентиляции санузлов	18
8. Аксессуары для санитарно-гигиенических помещений, доступных людям с инвалидностью	18
8.1. Диспенсер для мытья рук	18
8.2. Диспенсер для туалетной бумаги и бумажных полотенец	18
8.3. Диспенсер для дезинфицирующей салфетки	18
8.4. Сиденье для рук	18
8.5. Зеркало для людей с инвалидностью	18
8.6. Зеркало	18
8.7. Автоматическое устройство открывания двери	19
9. Двери для людей с инвалидностью	19
9.1. Варианты обустройства дверей	20
9.2. Оборудование оборудования для душевых	21
10. Частные случаи санитарных кабин	22
10.1. Комната негритя и ребенка	22
10.2. Универсальная кабинка с санной для пожилых	23
10.3. Доступная кабинка: детские унитазы для инвалидов	24
10.4. Комната личной гигиены инвалидов	24
11. Препятствия оснащению санузлов для людей с инвалидностью: проектные решения, перечень оборудования, муляжи	25
11.1. Универсальная кабинка уборной с угловым расположением унитаза	29
11.2. Универсальная кабинка уборной с центральным расположением унитаза	29
11.3. Универсальная кабинка уборной, центральное расположение унитаза с возможностью передвижения слева и справа	33
11.4. Доступная кабинка уборной без расчески	37
11.5. Доступная кабинка уборной с расческой	40
11.6. Душевая с унитазом и расческой, угловое расположение унитаза	44
11.7. Душевая с унитазом и расческой, центральное расположение унитаза	48
11.8. Зеркало душевой	52
11.9. Открытая душевая	52

ЛЕКЦИОННЫЕ, МУЗЫКАЛЬНЫЕ ЗАЛЫ

Оборудование для слабослышащих

Нормативные рекомендации:

СП 59.13330.2020 п.8.1.7

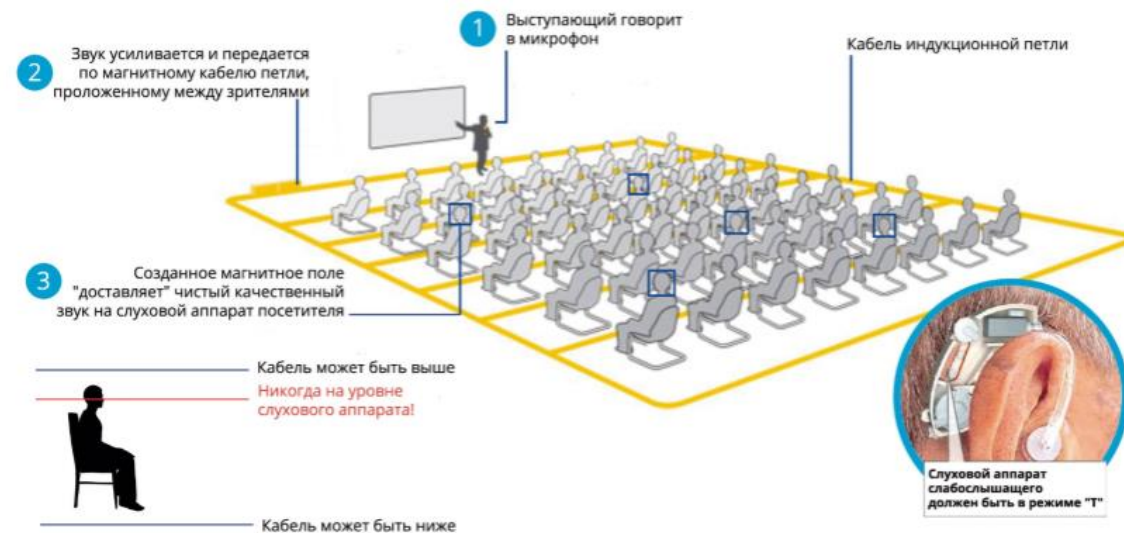
В каждом зале (в аудиториях, зрительных и лекционных залах) со звуковой системой должна быть система усиления звука, индивидуальная или коллективного пользования. Места для лиц с нарушением слуха следует размещать на расстоянии не более 3 м от источника звука или оборудовать специальными персональными приборами усиления звука.

Посмотрите примеры [стационарных проводных \(для залов\) индукционных систем](#)



- **Стационарные индукционные системы различаются по площади охвата. Есть готовые комплекты с микрофонами на площадь от 30 до 1000 кв м.**

СТАЦИОНАРНЫЕ ИНДУКЦИОННЫЕ СИСТЕМЫ



ЛЕКЦИОННЫЕ ЗАЛЫ И КАБИНЕТЫ

Радиокласс - оборудование для слабослышащих

Нормативные рекомендации:

СП 59.13330.2020 п.8.1.7

В каждом зале (в аудиториях, зрительных и лекционных залах) со звуковой системой должна быть система усиления звука, индивидуальная или коллективного пользования. Места для лиц с нарушением слуха следует размещать на расстоянии не более 3 м от источника звука или оборудовать специальными персональными приборами усиления звука.

Радиокласс – решение для классов и кабинетов.

Лектор говорит в микрофон, имеет на поясе передатчик, а у слабослышащего студента находятся приемник и персональная индукционная петля. В результате слабослышащий студент хорошо слышит то, что говорит учитель.



Передатчик
(учитель)

Приемник
(ученик)

ОБСЛУЖИВАНИЕ МГН «ЗА ПРИЛАВКОМ»

Оборудование для столов/окон консультаций, регистратуры, стоек информации и т.д.

Согласно СП 59.13330.2020 п.8.1.7

Не менее одной стойки обслуживания посетителей следует оборудовать системой обеспечения разборчивости звуковой информации

- Индукционная система портативная
- Пиктограмма «Зона действия индукционной петли»



Примеры компактных
настольных индукционных
систем



ОБСЛУЖИВАНИЕ «ЗА ПРИЛAVКОМ»

Кассы, столовые, гардероб...

Нормативные рекомендации:

- Поверхность столов индивидуального пользования, прилавков, низа окон касс, справочных и других мест обслуживания, используемых посетителями - инвалидами на креслах-колясках, должна находиться на высоте не более 0,80 - 0,85 м над уровнем пола.
- Ширина и высота проема для ног должны быть не менее 0,75 м, глубина - не менее 0,5 м.
- Ширина рабочего фронта прилавка, стола, стойки, барьера и т.п. у места получения услуги должна быть не менее 1,0 м.



Пример как не правильно >>

ОСНАЩЕНИЕ БИБЛИОТЕКИ

Посетители библиотеки должны иметь возможность:

- 1. Сесть за стол.** С точки зрения адаптации для людей с нарушениями опорно-двигательного аппарата (на креслах-колясках) – нужен специализированный стол, его отличие – в высоте столешницы и ее регулировке. Например стол СИ-1.
- 2. Читать.** Слабовидящим - электронные лупы (видеоувеличители), читающие машины (озвучивают любой текст на разных языках). В зависимости от степени тяжести ситуации со зрением мы рекомендуем иметь в наличии 2 вида видеоувеличителей: стационарный и портативный. Портативный – компактный вариант персонального использования, подходит для коротких текстов. Стационарный – для чтения книг/журналов.
- 3. Работать за компьютером.** Для создания адаптированного рабочего места используются: специальные клавиатуры с крупными кнопками для людей с нарушениями ОДА, специальные выносные кнопки, джойстики и роллеры, на компьютер устанавливают специализированное ПО с функциями увеличения экрана и речевого озвучивания всех посещаемых в интернете страниц и программ.



В комплекте:

- Моноблок
- Клавиатура с крупными кнопками
- Мышь
- Windows 10
- Гарнитура повышенной громкости
- Индукционная система для слабослышащих
- Видеоувеличитель
- Роллер с кнопками на корпусе
- ПО EINotes
- ПО Fusion



ОСНАЩЕНИЕ БИБЛИОТЕКИ

Нормативные рекомендации:

- Проходы в читальном зале библиотеки должны иметь ширину не менее 1,2 м. Размеры рабочего места инвалида (без учета поверхности стола) должны быть 1,5 x 0,9 м.
- В зоне обслуживания лиц с недостатками зрения читательские места и стеллажи со специальной литературой следует оборудовать добавочным освещением. Необходимо предусматривать высокий уровень естественной освещенности этой читательской зоны (КЕО -2,5%), а уровень искусственного освещения читательского стола - не менее 1000 лк.



ОБОРУДОВАНИЕ ДЛЯ ИНКЛЮЗИВНОГО ОБРАЗОВАНИЯ

Наши рекомендации в дополнение к оснащению основных функциональных зон:

Для детей с нарушениями опорно-двигательного аппарата:

- Специализированная мебель: комфортная, регулируемая по высоте, адаптирующаяся под ребенка. От столов вида СИ-1 до специализированных опор для сидения с множеством ремней и подголовников.
- Адаптированные компьютерные наборы. Специальные клавиатуры, мыши, выносные кнопки – все это позволит легче осваивать компьютер.

Для слабослышащих обучающихся:

- Индукционные системы (стационарные) в классах и музыкальных залах, использование персональных коммуникационных устройств
- Радиоклассы – для того, чтобы слышать учителя с задней парты, как альтернатива индукционной петле
- Аудиоклассы, речевые и слуховые тренажеры – решения для обучения слуху – для специализированных учреждений

Оборудование для слабовидящих:

Принтер Брайля, дисплей Брайля, читающие и сканирующие машины, видеоувеличители переносные и стационарные.

Методические пособия для кабинета логопеда и психолога-дефектолога, для детей с отклонениями в развитии:

Различные методические и игровые пособия для коррекционной работы.

Оборудование сенсорных комнат, оборудование для ЛФК:

Универсальное оборудование, подходящее для занятий со всеми детьми. Цель – релаксация, расслабление или наоборот мышечный тонус



Передатчик (Учитель)



Два приемника (ученики)



ЕСЛИ БЮДЖЕТА НЕДОСТАТОЧНО КАК ВЫСТРОИТЬ ПРИОРИТЕТЫ

- 1. Начать с входной группы.** Чтобы получить услугу - нужно попасть в здание. Достаточно одного доступного входа. Слабослышащий сможет попасть, человеку на коляске прежде всего нужен пандус, слабовидящему - перила к лестнице, свободный проход, ровные безопасные ступени и им всем нужна безопасная организация входа и сопровождение обученного персонала. Если бюджет минимален, то пандус – запланировать, а пока разместить систему вызова помощи персонала.
- 2. Обученный персонал.** Проинструктируйте своих сотрудников и пропишите регламент того, как действовать, когда в учреждение приходит человек с инвалидностью.
- 3. Место оказания услуги.** В образовательных организациях — это прежде всего учебные кабинеты. Хорошим решением будет расположить их на первом этаже, ближе ко входу, чтобы не прокладывать к ним дальние маршруты. Человеку на коляске потребуются свободный проезд, широкий проем и отсутствие порогов. В кабинетах - столы с пространством для ног и коляски. Для коммуникаций со слабослышащим на стойке потребуются портативные индукционные системы, в залах – стационарные, в классах – радиоклассы.
- 4. Санузел.** Все учреждения, имеющие санузел для посетителей должны иметь отдельный санузел для посетителей с инвалидностью.



Наведите камеру смартфона на QR-код и скачайте памятку по этике коммуникаций с людьми с инвалидностью

Короткая ссылка:
<https://clck.ru/38afyt>

ТРЕБОВАНИЯ УЧЕТА МНЕНИЯ ООИ В РОССИЙСКОМ ЗАКОНОДАТЕЛЬСТВЕ



ФЕДЕРАЛЬНЫЙ ЗАКОН ОТ 24 НОЯБРЯ 1995 Г. №181 «О СОЦИАЛЬНОЙ ЗАЩИТЕ ИНВАЛИДОВ В РФ» СТАТЬЯ 15.
ОБЕСПЕЧЕНИЕ БЕСПРЕПЯТСТВЕННОГО ДОСТУПА ИНВАЛИДОВ К ОБЪЕКТАМ СОЦИАЛЬНОЙ, ИНЖЕНЕРНОЙ И
ТРАНСПОРТНОЙ ИНФРАСТРУКТУР

В случаях, если существующие объекты социальной, инженерной и транспортной инфраструктур невозможно полностью приспособить с учетом потребностей инвалидов, собственники этих объектов до их реконструкции или капитального ремонта должны принимать

согласованные с одним из общественных объединений инвалидов, осуществляющих свою деятельность на территории поселения, муниципального района, городского округа,

меры для обеспечения доступа инвалидов к месту предоставления услуги либо, когда это возможно, обеспечить предоставление необходимых услуг по месту жительства инвалида или в дистанционном режиме.

КОГДА АДАПТИРОВАНО

- Дайте людям информацию о доступности своего учреждения. Разместите информацию на сайте в специальном разделе «Доступная среда». Сделайте фото или видео по маршруту посетителя. Чтобы человек заранее понимал, сможет ли он пройти, нужен ли ему помощник и где.
- Заполните раздел о доступности своего учреждения на открытых сервисах, например Яндекс.карты.
- Обучите персонал использованию и поддержанию оборудования в работоспособном состоянии. Создайте регламенты по взаимодействию с людьми с инвалидностью.

РИСКИ, КОТОРЫЕ МОЖНО ИЗБЕЖАТЬ

- Если работаете со строительной компанией и делаете ремонт: должен быть проект, с расстановкой оборудования и указанием что на какой высоте/ширине должно быть размещено.
- Обязуйте подрядчиков согласовывать проект с общественной организацией инвалидов.
- Обращайтесь к экспертам за правильными планировками и расстановками и предоставляйте их строителям.
- Выбирайте тех, кто знает нормативы. Кто учился и учится. Кто держит руку на пульсе постоянно меняющихся правил.
- «Доверяй, но проверяй». Хорошо, если вы можете пройти с распечатанным СП в руках по результатам работ при приемке и проверить.



Спасибо за внимание!

Автор: Чередниченко Надежда Владимировна,
генеральный директор компании «Доступная страна»



Работаем с НДС;
По договорам, по 44/223ФЗ;
Поддерживаем наличие всего
необходимого для правильной адаптации;
Отправляем по всей РФ

Звоните: 8 (800) 200-13-80
Бесплатные звонки по РФ
Пишите на почту: zakaz@dstrana.ru
Или в [WhatsApp 84993807050](https://dostupnaya-strana.ru/)
<https://dostupnaya-strana.ru/>



Мой телеграмм
[@CHEREDNICHENKO_NV](https://t.me/CHEREDNICHENKO_NV)



dostupnaya-strana.ru
zakaz@dstrana.ru

8 800 200 13 80 - бесплатные звонки по РФ