

Санузел для людей с инвалидностью по ГОСТ и СП: пошаговый план правильного оснащения

Нормы и практические рекомендации
для государственных и строительных организаций



ДАВАЙТЕ ПОЗНАКОМИМСЯ!



Компания «Доступная страна» – производитель и ведущий поставщик оборудования для людей с инвалидностью. Мы работаем в сфере адаптации организаций с 2013 года и за более чем 10 лет работы адаптировали уже порядка 11 700 организаций по всей РФ.

Наши клиенты – государственные и коммерческие организации, планирующие адаптацию своих зданий и помещений, строительные и проектирующие компании, реализующие проекты, с учетом Доступной среды.

Мы не просто продаем оборудование, а еще и постоянно изучаем действующие в отрасли нормы, следим за их изменением, анализируем потребности учреждений и самих людей с инвалидностью. Все, что мы узнаем на практике – находит свое отражение в наших продуктах. А также, всей этой ценной практикой мы делимся с теми, кому актуальна тема правильной адаптации. Наша миссия – сделать так, чтобы как можно больше государственных учреждений было правильно адаптировано, а это значит, что люди с инвалидностью смогут с комфортом воспользоваться услугами данных учреждений.

Мы открыты к долгосрочному взаимовыгодному сотрудничеству, и сделаем всё, от нас зависящее, чтобы помочь Вам в решении Ваших задач.

*С уважением,
Надежда Чередниченко,
генеральный директор, компании «Доступная страна»*

+5 ФАКТОВ О КОМПАНИИ ДОСТУПНАЯ СТРАНА



В ассортименте компании «Доступная страна» более 5000 товаров для людей с инвалидностью, в том числе детей с ОВЗ, а также оборудование для инклюзивного образования.

Руководители компании прошли добровольную сертификацию и состоят в реестре экспертов по Доступной среде.

Мы постоянно работаем над продуктом и его ценой, чтобы сделать свою продукцию максимально доступной широкому кругу организаций.

Наш экспертный центр регулярно анализирует потребности людей с ОВЗ, чтобы поставляемое оборудование не просто соответствовало нормам, но и было комфортно в использовании.

На нашем канале [YouTube](#) масса полезных видеообзоров по тому, как правильно адаптировать учреждение и как выбрать оборудование.



КОМПАНИЯ «ДОСТУПНАЯ СТРАНА»

Компания «Доступная страна» - обладатель статуса «Национальный знак качества», статуса Социального предприятия и статуса Лучшего предприятия отрасли по итогам 2022 года.

Мы дорожим своей репутацией, и нам можно доверять!



ПЛАН ОСНАЩЕНИЯ САУЗЛА

План действий на этапе проектирования/планировки правильного санузла для людей с инвалидностью:

1. Изучение нормативных документов (ГОСТ 51261-2022, СП 59.13330.2020);
2. Определения типа санузла и его габаритов;
3. Определение месторасположения правильного унитаза;
4. Расстановка поручней к унитазу;
5. Определение местонахождения раковины;
6. Подбор поручней к раковине;
7. Размещение сопутствующих товаров для санузла.

Правильный и удобный для людей с инвалидностью санузел начинается с подходящих габаритов санузла. Далее нужно оттолкнуться от проложенных коммуникаций и спланировать примерное местонахождение сантехники. Начинаем всегда с унитаза. Правильной высоты (45-50см) и правильной длины (70см). Подбор поручней строго зависит от габаритов унитаза! Далее, в оставшемся пространстве размещается раковина и поручни к ней. Если задачи помещения предполагают наличие душа, то душ планируется одновременно с унитазом первой очередью, т.к. тут опять же сильная зависимость от выводов коммуникаций.



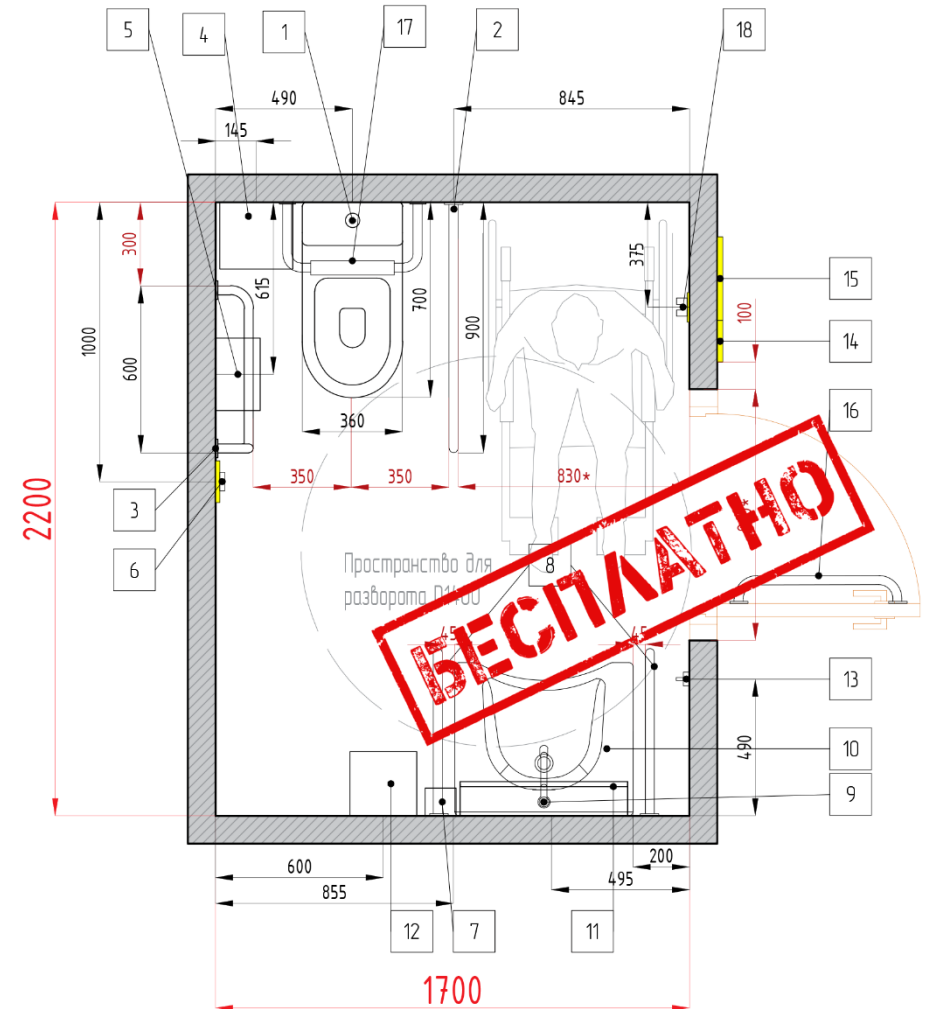
ПЛАН ОСНАЩЕНИЯ САУЗЛА ОТ АРХИТЕКТОРА

Компания «Доступная страна» оказывает бесплатные услуги по проектированию санузлов для людей с инвалидностью.

Если у Вас есть сомнения в правильности проекта, вопросы по выбору и расстановке оборудования, или Вы просто хотите, чтобы у Вас точно было все идеально – обращайтесь к нам.

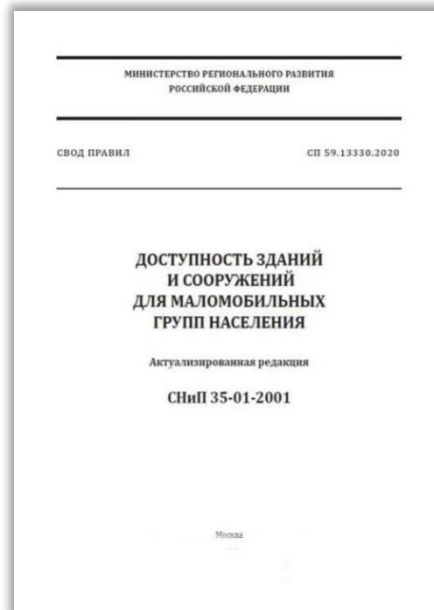
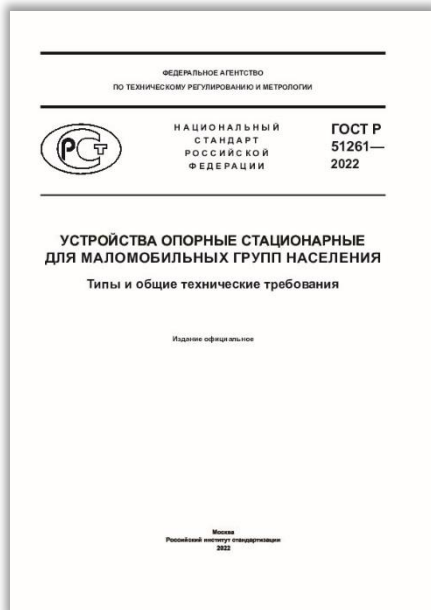
Мы бесплатно рисуем проект на Ваш санузел, в котором учтем все особенности имеющегося помещения, подберем подходящее оборудование и предложим его оптимальное размещение.

- Напишите нам в [WhatsApp 84993807050](https://www.whatsapp.com/message/84993807050)
- Напишите нам в [Telegram](https://www.telegram.com)
- Отправьте заявку на почту: zakaz@dstrana.ru
- Звоните: **8 800 200 13 80**
- Наш сайт: www.dostupnaya-strana.ru



Шаг 1. ИЗУЧЕНИЕ ДОКУМЕНТОВ

ОСНОВНЫЕ ДОКУМЕНТЫ, КОТОРЫЕ НАДО ЗНАТЬ ПРИ АДАПТАЦИИ САНИТАРНЫХ ПОМЕЩЕНИЙ ДЛЯ ЛЮДЕЙ С ИНВАЛИДНОСТЬЮ



- ГОСТ 51261-2022 «Устройства опорные стационарные для маломобильных групп населения»
- СП 59.13330.2020 «СНиП 35-01-2001 «Доступность зданий и сооружения для маломобильных групп населения»

КТО ДОЛЖЕН ИМЕТЬ АДАПТИРОВАННЫЙ САУЗЕЛ ДЛЯ ЛЮДЕЙ С ИНВАЛИДНОСТЬЮ?



Согласно СП 59.13330.2020 п.6.3.1

- Во всех зданиях, где должны быть санитарно-бытовые помещения для посетителей следует предусматривать специально оборудованные для людей с инвалидностью универсальные и доступные кабины в уборных, места в раздевальных ваннах и душевых. При этом должна быть обеспечена доступность уборных общего пользования для людей с нарушениями зрения и нарушениями опорно-двигательного аппарата.
- В зданиях дошкольных образовательных организаций, реализующих образовательные программы вариативных форм образования (проведение совместных занятий детей с родителями, центры игровой помощи, служба ранней помощи и пр.), следует в составе блока туалетных кабин предусматривать доступную кабину, оборудованную детским унитазом.

Шаг 2. ВЫБИРАЕМ ТИП САУЗЛА

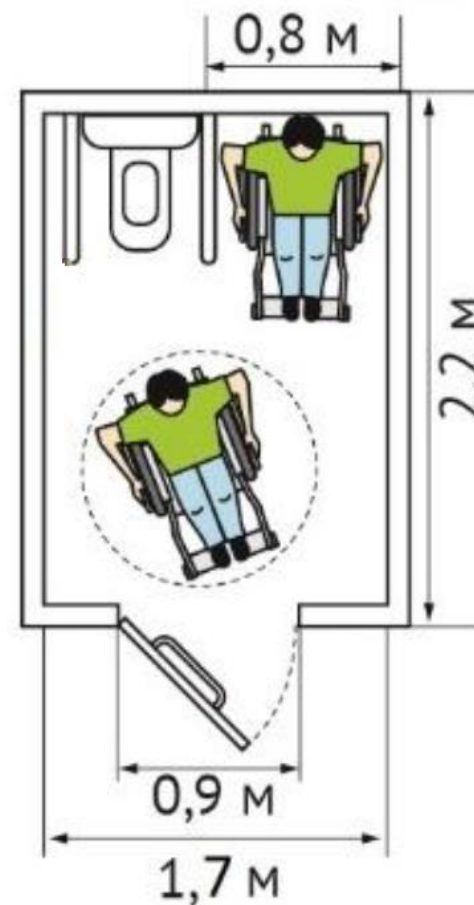
Тип 1.
Универсальная
кабина уборной
с отдельным
входом



Тип 2. Доступная
кабина уборной в
туалетных блоках

Вариант 1. УНИВЕРСАЛЬНАЯ КАБИНА

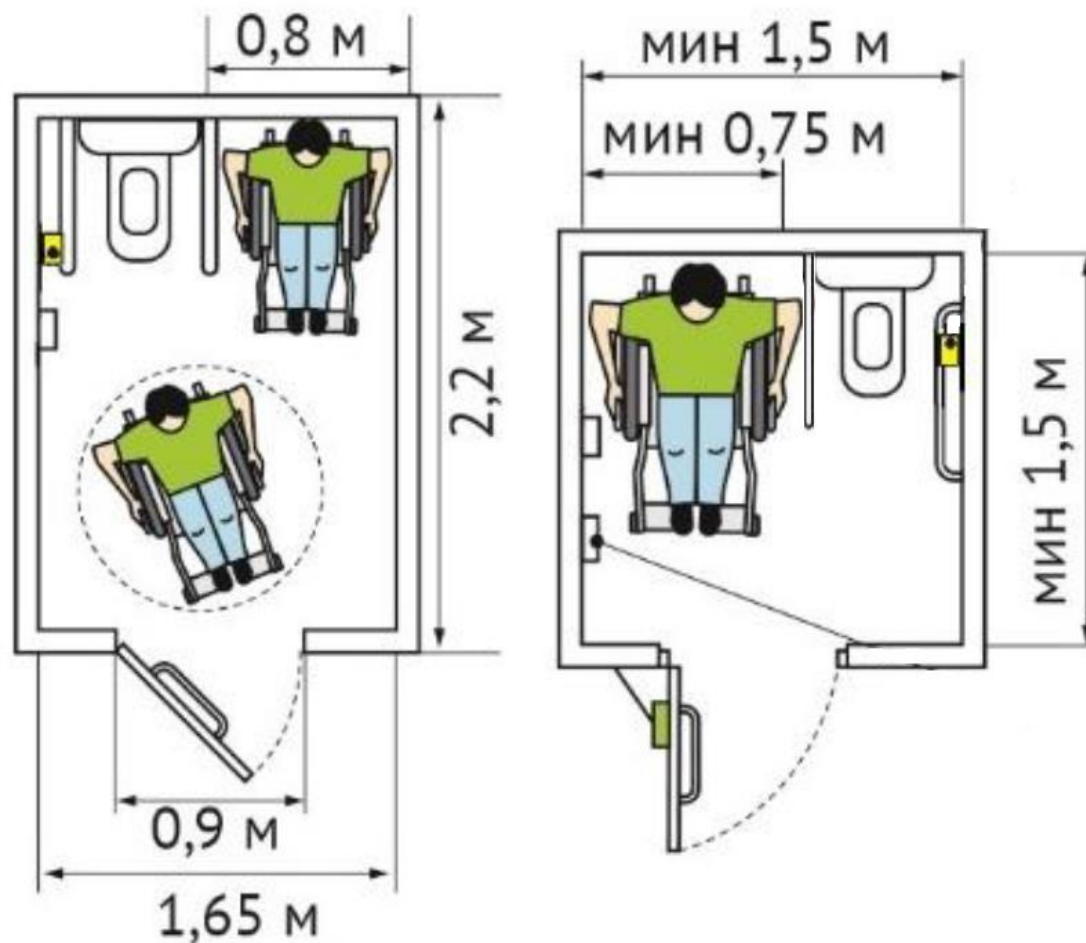
Габариты универсальной кабины с центральным расположением унитаза должны быть: 2,2 х 2,25м



Габариты универсальной кабины с правым или левым расположением унитаза должны быть: 1,7 х 2,2м

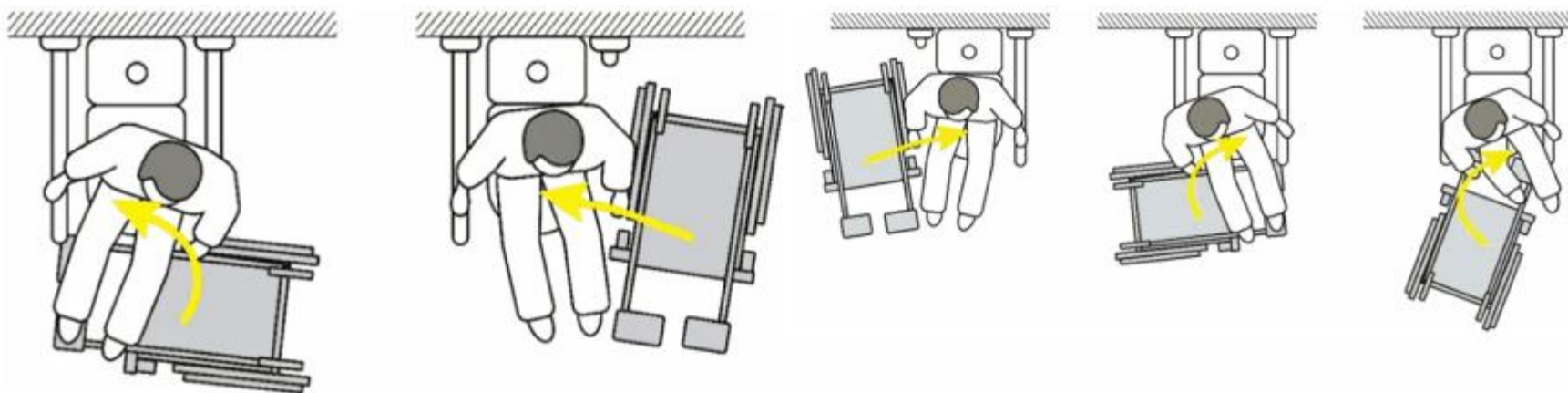
ВАРИАНТ 2. ДОСТУПНАЯ КАБИНА В БЛОКЕ

Доступная кабина уборной
в туалетных блоках
должна быть: 1,65 х 2,2 м



ВАРИАНТЫ ПЕРЕСАДКИ

Эта информация из [ГОСТ 51261-2022](#) представлена здесь для понимания и объяснения планировок в санузле. Правильная планировка санузла должна позволять осуществить все виды пересадок. Поэтому перед унитазом и сбоку от него должно быть предусмотрено свободное пространство. Так, рядом с унитазом должно быть место шириной не менее 80-90см, чтобы человек на коляске смог поставить коляску рядом с унитазом.



Варианты пересадки с кресла-коляски на унитаз в зависимости от физических возможностей человека с инвалидностью.

Шаг 3. ВЫБИРАЕМ ПРАВИЛЬНЫЙ УНИТАЗ

п. 6.3.5 СП 59.13330.2020 гласит:

В санитарно-бытовых помещениях, доступных для инвалидов, следует применять **имеющие опору для спины унитазы:**

высотой 0,45–0,5 м. (от уровня пола до поверхности сидения),
длиной 0,7 м (прим. : можно больше!)

Пояснения:

Почему длина 70см а высота 45-50см?

Представьте, что человек должен пересест с коляски на унитаз. Он ставит коляску рядом с унитазом, а унитаз короткий (не нормативный) - человеку будет не удобно пересаживаться на сиденье унитаза позади себя. Длина унитаза в 70 см позволит поставить коляску вровень с унитазом и осуществить комфортную пересадку.

Тоже самое и с высотой: 45-50см – не случайны, высота обусловлена комфортной пересадкой с сиденья коляски на унитаз. Сиденье коляски – примерно на уровне 50см. Пересадка на более низкий унитаз равноценна падению. Равно как и пересест с низкого унитаза на более высокое сиденье коляски – очень высокая нагрузка на руки для человека на коляске.

Представленные на этом слайде модели унитазов - единственные на рынке РФ, соответствующие нормам



**100% СООТВЕТСТВИЕ
ГОСТ И СП**

[Унитаз для людей с инвалидностью соответствующий нормам DSTRANA](#)
[Артикул: 4620](#)



[Унитаз для людей с инвалидностью соответствующий нормам DSTRANA повышенной комфортности](#)
[Артикул: 4621](#)



[Поручень-опора для спины к унитазу](#)
[Артикул: 4819](#)

УНИТАЗЫ, КОТОРЫЕ ОБЕЗОПАСЯТ ПОЖИЛЫХ

33% людей старше 65 лет имеет опыт падений и травм, часть из которых смертельна. Подъем с низкого сиденья, в том числе с унитаза – колоссальная нагрузка на суставы и организм в целом, которая сильно увеличивает вероятность падений!

Высокий унитаз – способ снизить эту нагрузку и снизить вероятность падений у людей с нарушениями опорно-двигательного аппарата.

Также!!

Смывной бачок нельзя считать опорой для спины и опираться на него может быть небезопасно. Для решения этой задачи - нами разработана специальная опора для унитаза, которая поможет соблюсти все требования СП и оборудовать санузел максимально удобно для пожилого человека и людей с инвалидностью.



Унитаз для людей с инвалидностью соответствующий нормам DSTRANA
Артикул: 4620



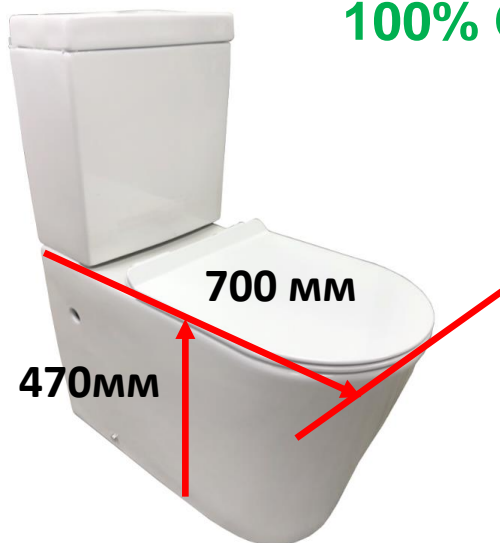
Унитаз для людей с инвалидностью соответствующий нормам DSTRANA повышенной комфортности
Артикул: 4621



Поручень-опора для спины к унитазу
Артикул: 4819

АССОРТИМЕНТ УНИТАЗОВ

100% СООТВЕТСТВИЕ ГОСТ И СП



Унитаз для людей с инвалидностью соответствующий нормам DSTRANA
Артикул: 4620



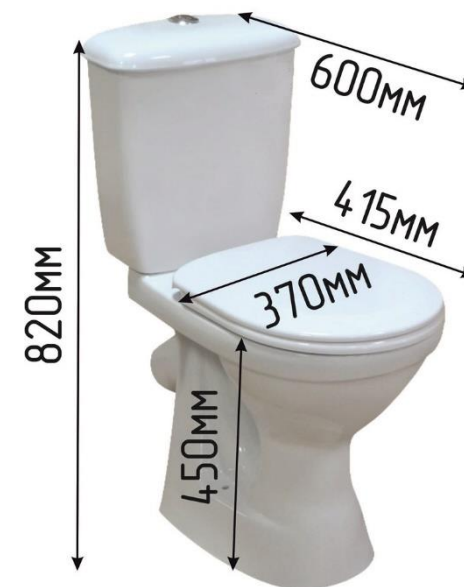
Унитаз для людей с инвалидностью, соответствующий нормам DSTRANA повышенной комфортности
Артикул: 4621



Унитаз подвесной для людей маломобильной группы населения
Артикул: 4622

Подвесной унитаз устанавливается на высоте 45 см

Внимание! Неполное соответствие нормам (длина < 700 мм)



Унитаз-компакт высокий для МГН
Артикул: 2729

КОМФОРТНЫЕ КОМБИНАЦИИ ПОРУЧНЕЙ ПО ГОСТ



Поручни у унитаза обеспечивают поддержку пользователей при переходе на сиденье унитаза и обратно.

Использование вертикального поручня облегчает вставание.

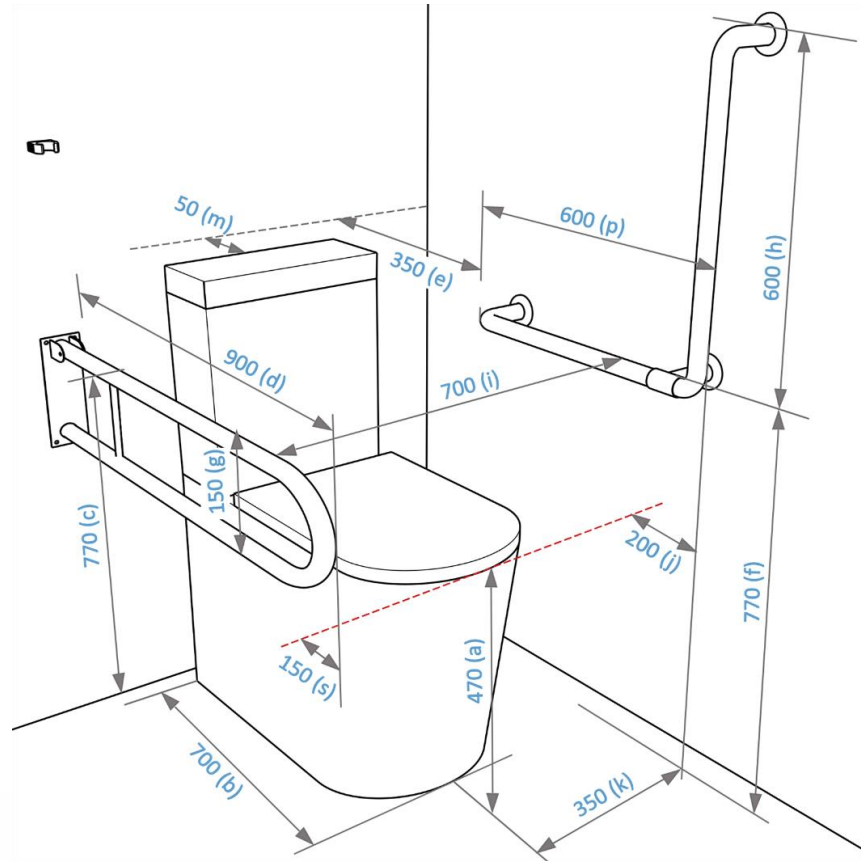
Комбинированный поручень с вертикальной или наклонной частью является наиболее удобным в последовательности применяемых усилий и координации движений при вставании.

Отсутствие вертикальной части поручня компенсируется выступом поручня за пределы кромки передней части унитаза.

Шаг 4. ПОДБИРАЕМ ПОРУЧНИ К УНИТАЗУ

ВАЖНО! Подбор поручней должен осуществляться строго в соответствии с длиной и высотой унитаза, а также его месторасположением в пространстве!
Документ, определяющий расстановку поручней -
ГОСТ 51261-2022

Шаг 4. ПОДБИРАЕМ ПОРУЧНИ К УНИТАЗУ НА ПРИМЕРЕ УНИТАЗА ДЛИНОЙ 700мм АРТ. 4620



1. (a) – Высота чаши унитаза

Согласно требованиям СП,
высота унитаза должна быть от 450 до 500 мм

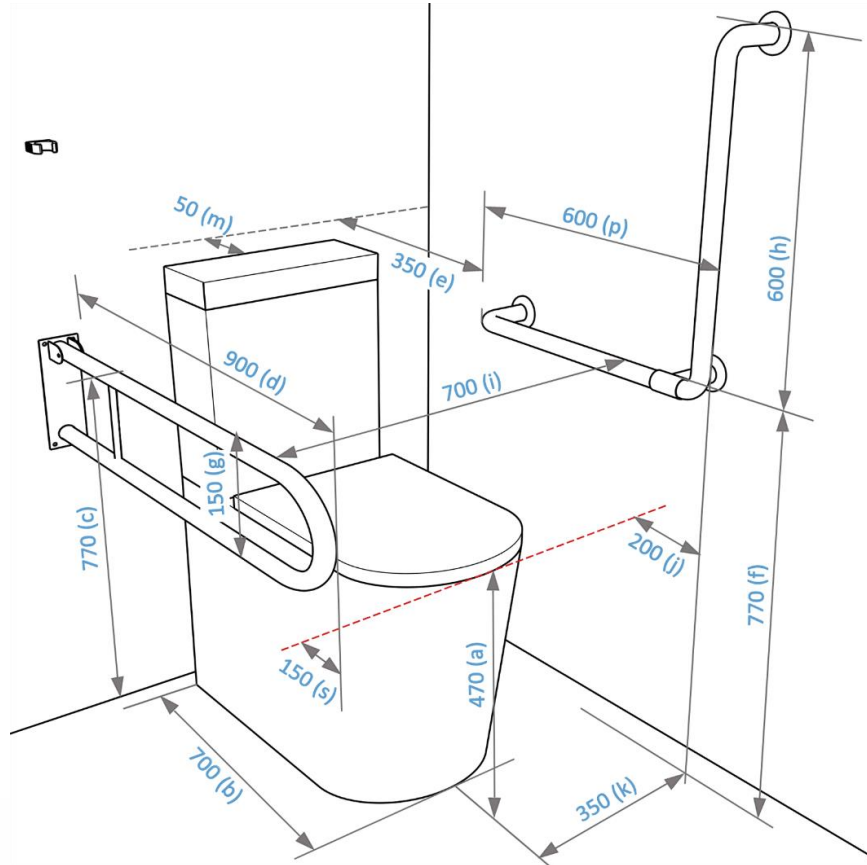
2. b - Длина унитаза

Длина унитаза [арт.4620](#) – 700 мм, мы предлагаем ставить его с отступом 5см от стены ($700+50 = 750$ мм)

3. (c) - Высота установки горизонтальной части откидного поручня

Горизонтальная часть поручня должна располагаться на 300 мм выше уровня сиденья унитаза. При высоте унитаза в 470 мм, горизонтальные части поручней для унитаза устанавливаются на высоте 770 мм.

Шаг 4. ПОДБИРАЕМ ПОРУЧНИ К УНИТАЗУ НА ПРИМЕРЕ УНИТАЗА ДЛИНОЙ 700мм АРТ. 4620



4. (d) - Длина откидного поручня

Длина поручня: расстояние от стены до края унитаза + 150мм (наш унитаз 700 + ставим его на 50мм от стены + 150мм выступ поручня = 900мм)

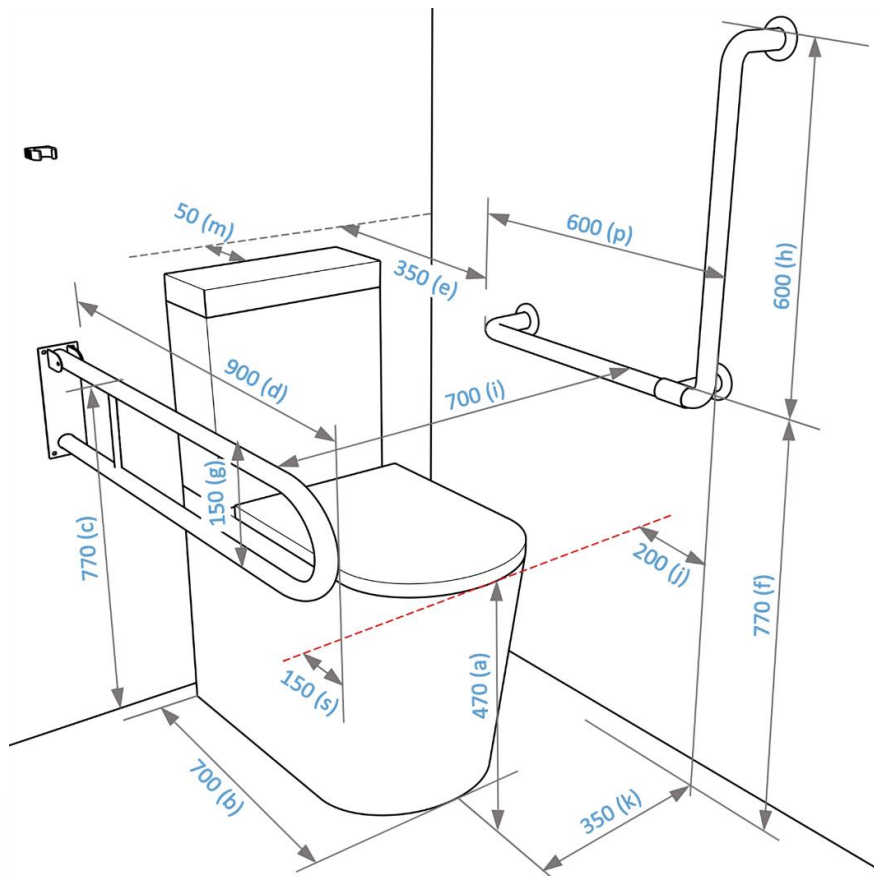
5. (p) - Длина поручня настенного L-образного

Длина поручня высчитывается следующим образом: к расстоянию от стены за унитазом до края чаши унитаза прибавить величину минимум 150 мм.

6. (f) - Высота установки горизонтальной части поручня

Поручень должен располагаться на 300 мм выше уровня сиденья унитаза. При высоте унитаза в 470 мм, горизонтальные части поручней для унитаза устанавливаются на высоте 770 мм

Шаг 4. ПОДБИРАЕМ ПОРУЧНИ К УНИТАЗУ НА ПРИМЕРЕ УНИТАЗА ДЛИНОЙ 700мм АРТ. 4620



7. (g) - Ширина поручня

Для безопасного применения, все конструктивные элементы поручней, которые размещаются со стороны бокового доступа к унитазу, то есть с той стороны, где будет размещаться кресло-коляска при пересадке на унитаз, не должны выступать в зону размещения коляски более, чем на 150 мм.

8. (m) - Отступ от стены

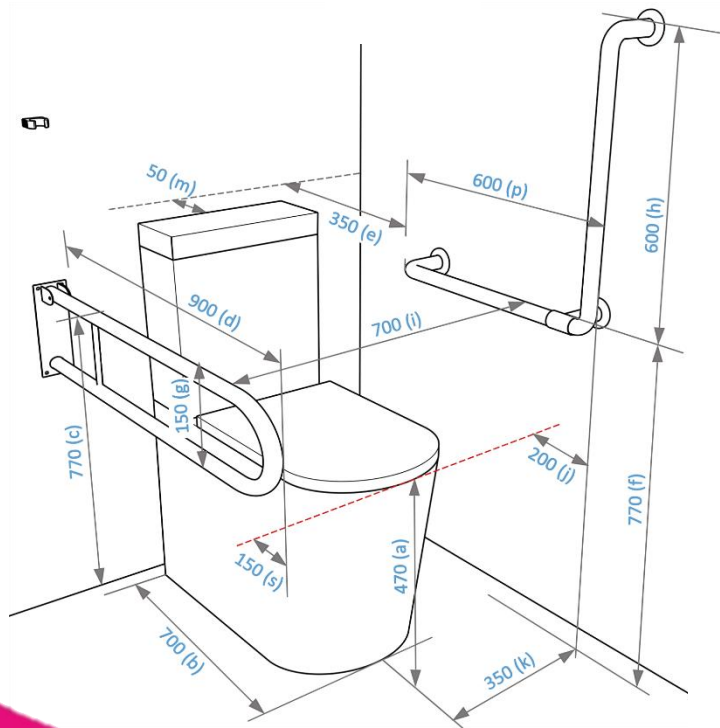
В большинстве случаев монтаж унитаза вплотную к стене неудобен, поэтому мы закладываем технологический отступ от стены.

9. (i) - Расстояние между поручнями

Поручни для унитаза должны устанавливаться на одинаковом расстоянии от оси (центра) унитаза. При этом расстояние между ними должно составлять 700-750 мм.

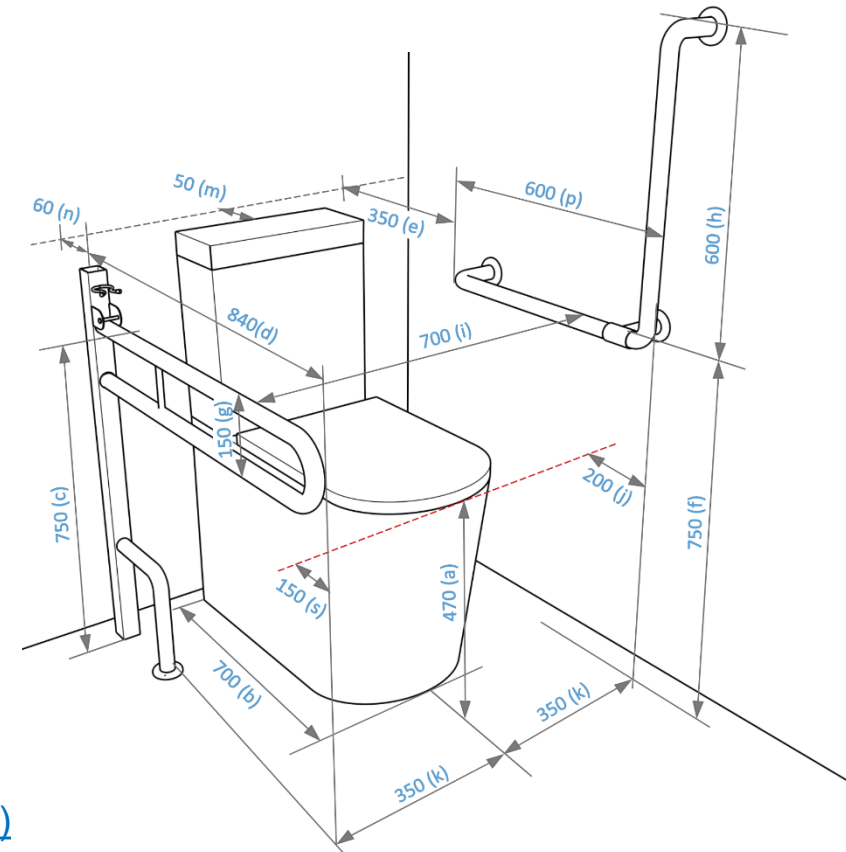
ПРИМЕРЫ КОМПЛЕКТОВ ПОРУЧНЕЙ С УНИТАЗОМ ДЛИНОЙ 700мм АРТ.4620

Варианты для углового размещения унитаза у стены



34 750 руб.

Цена действительна на 05.02.24



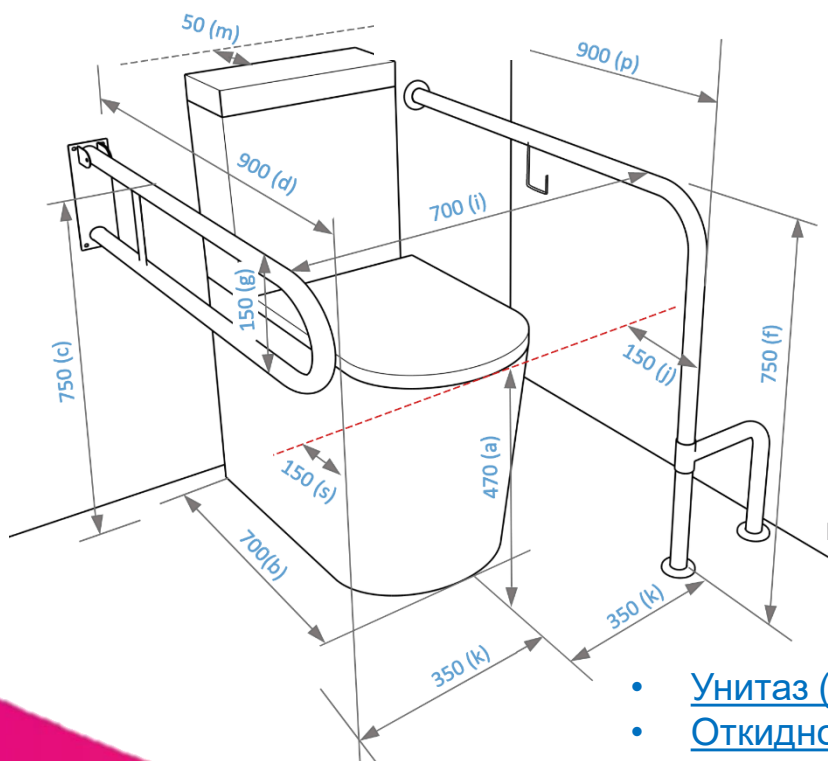
37 750 руб.

Цена действительна на 05.02.24

- Унитаз (артикул: 4620)
- Откидной настенный поручень (артикул: 3207-900)
- Комбинированный L-образный поручень (артикул: 8055)
- Унитаз (артикул: 4620)
- Поручень откидной на стойке (артикул: 8090)
- Комбинированный L-образный поручень (артикул: 8055)

ПРИМЕРЫ КОМПЛЕКТОВ ПОРУЧНЕЙ С УНИТАЗОМ ДЛИНОЙ 700мм АРТ.4620

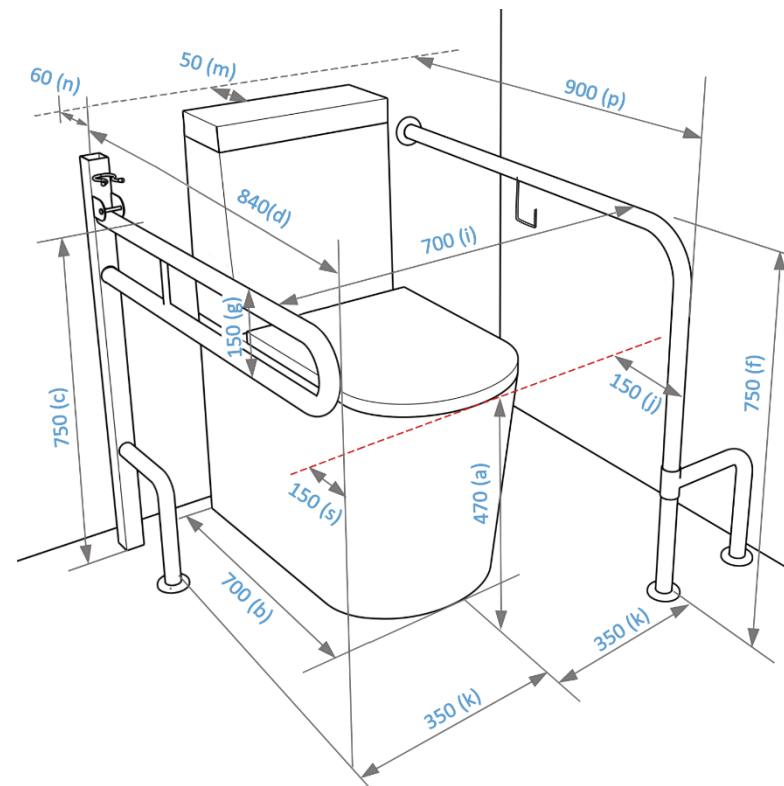
▣ **Вариант НЕ углового размещения унитаза, а «посреди стены»**



35 690 руб.

Цена действительна на 05.02.24

- [Унитаз \(артикул: 4620\)](#)
- [Откидной настенный поручень \(артикул: 3207-900\)](#)
- [Поручень h-образный \(артикул: 8067\)](#)



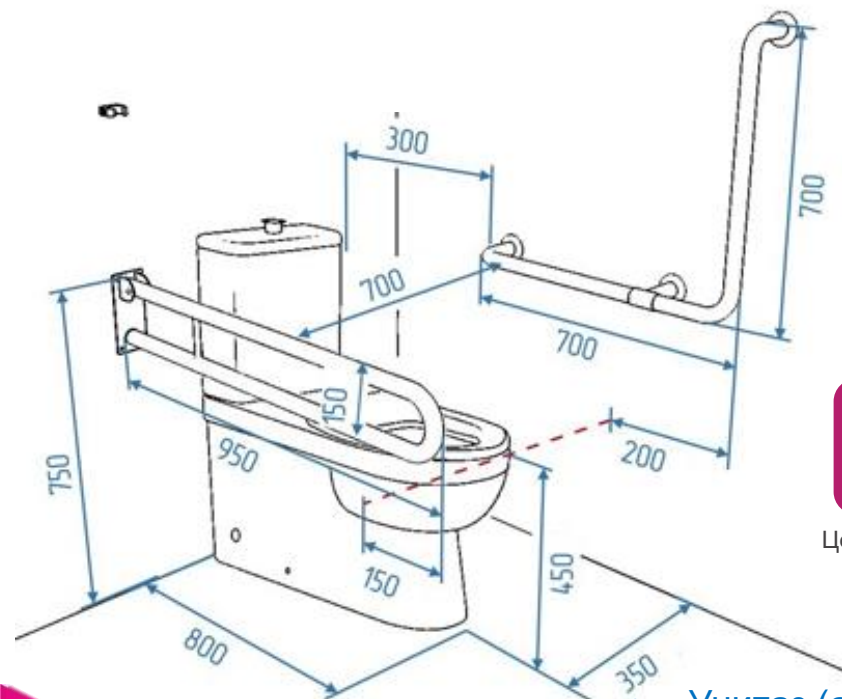
39 070 руб.

Цена действительна на 05.02.24

- [Унитаз \(артикул: 4620\)](#)
- [Поручень откидной на стойке \(артикул: 8090\)](#)
- [Поручень h-образный \(артикул: 8067\)](#)

ПРИМЕРЫ КОМПЛЕКТОВ ПОРУЧНЕЙ С УНИТАЗОМ ДЛИНОЙ 800ММ АРТ.4621

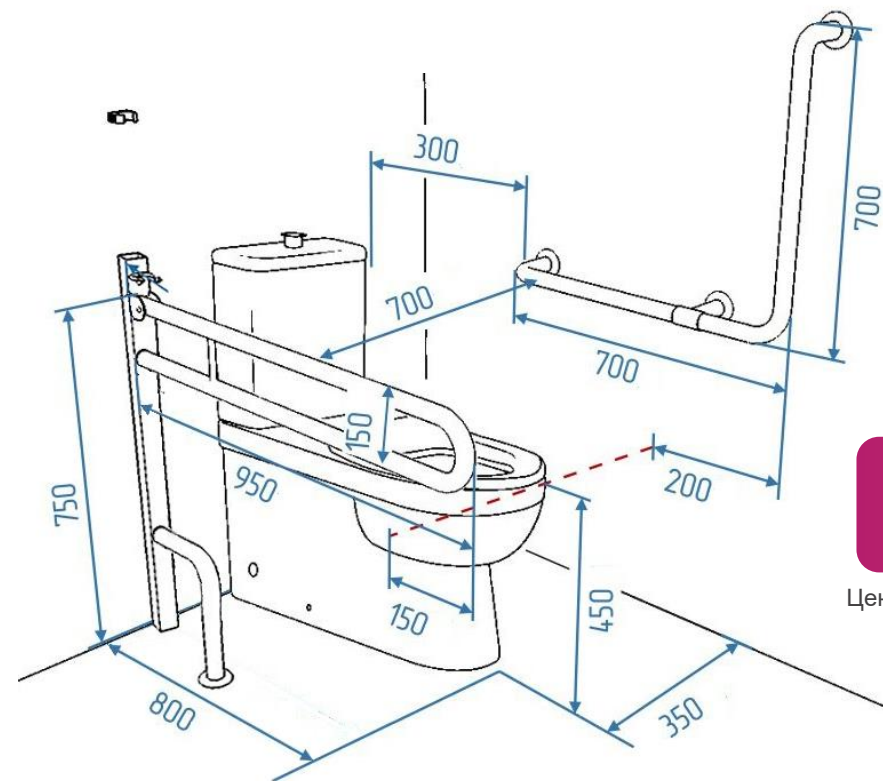
Варианты для углового размещения унитаза у стены



46 510 руб.

Цена действительна на 05.02.24

- Унитаз (артикул: 4621)
- Откидной настенный поручень (артикул: К3207-950)
- Комбинированный L-образный поручень (артикул: 8089)



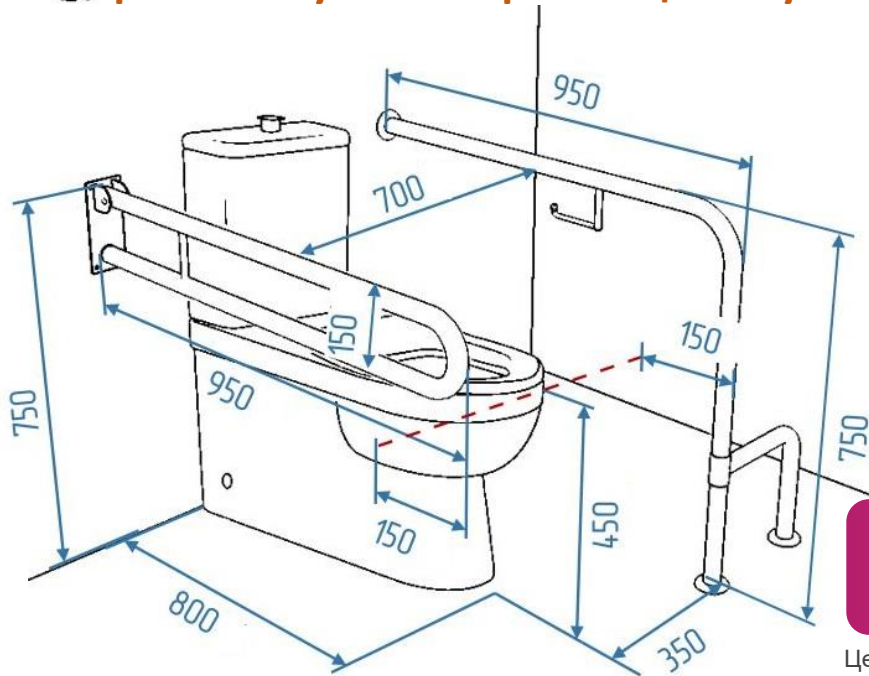
48 960 руб.

Цена действительна на 05.02.24

- Унитаз (артикул: 4621)
- Поручень откидной на стойке (артикул: 8090)
- Комбинированный L-образный поручень (артикул: 8089)

ПРИМЕРЫ КОМПЛЕКТОВ ПОРУЧНЕЙ С УНИТАЗОМ ДЛИНОЙ 800ММ АРТ.4621

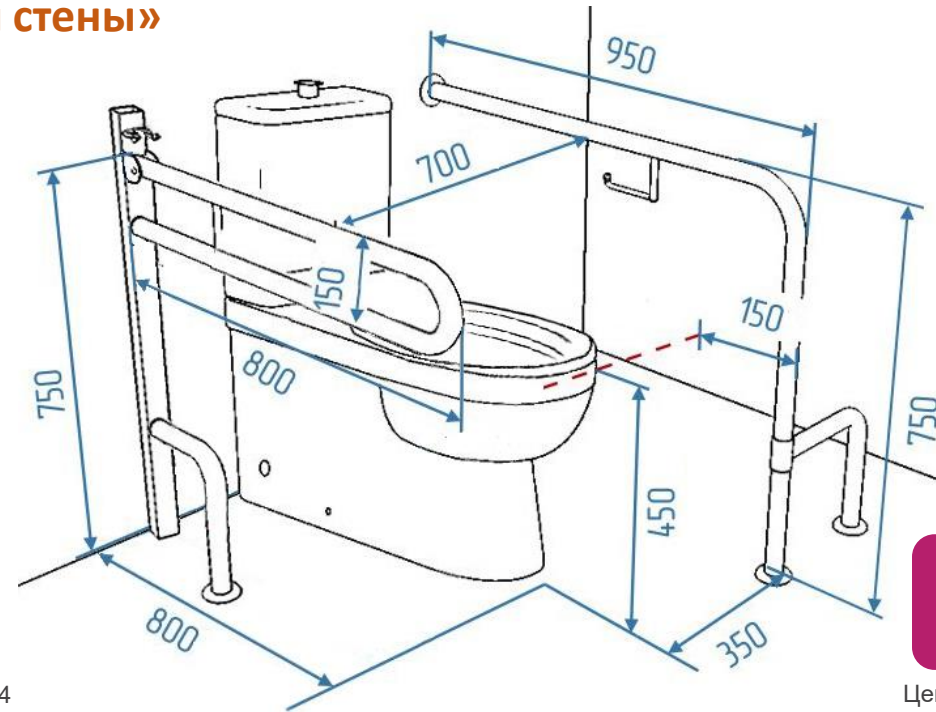
Вариант НЕ углового размещения унитаза, а «посреди стены»



48 720 руб.

Цена действительна на 05.02.24

- [Унитаз \(артикул: 4621\)](#)
- [Откидной настенный поручень \(артикул: K3207-950\)](#)
- [Поручень h-образный \(артикул: 8085\)](#)

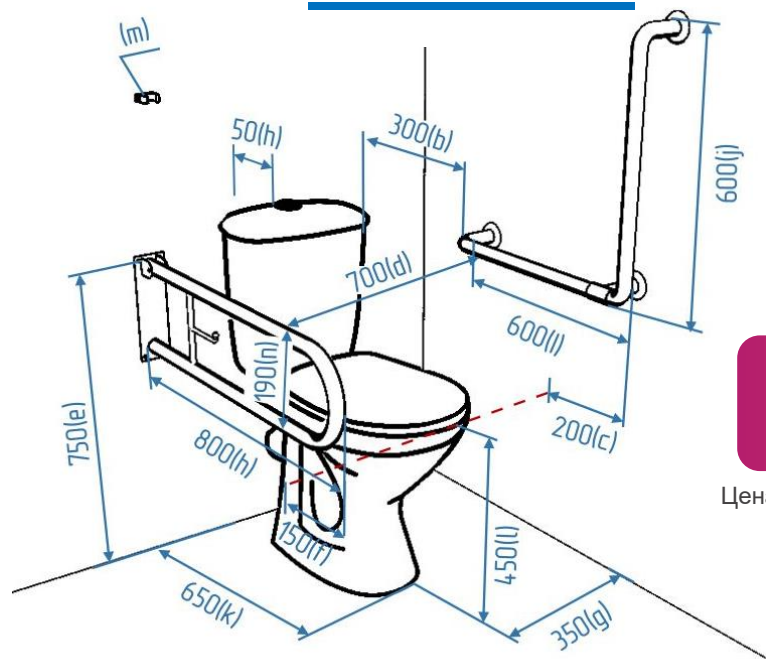


51 170 руб.

Цена действительна на 05.02.24

- [Унитаз \(артикул: 4621\)](#)
- [Поручень откидной на стойке \(артикул: 8090\)](#)
- [Поручень h-образный \(артикул: 8085\)](#)

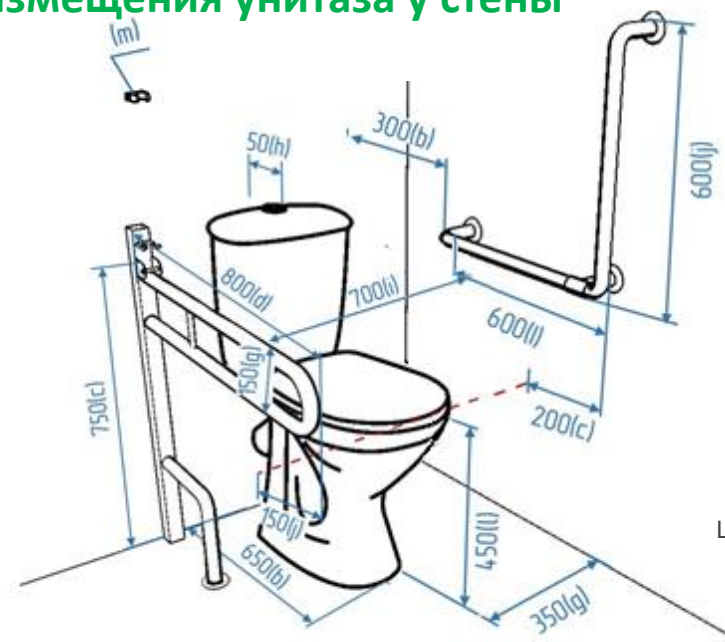
ПРИМЕРЫ КОМПЛЕКТОВ ПОРУЧНЕЙ С НЕНОРМАТИВНЫМ УНИТАЗОМ ДЛИНОЙ 600ММ АРТ.2729 Варианты для углового размещения унитаза у стены



28 320 руб.

Цена действительна на 05.02.24

- [Унитаз \(артикул: 2729\)](#)
- [Откидной настенный поручень \(артикул: К3204-800\)](#)
- [Комбинированный L-образный поручень \(артикул: 8055\)](#)



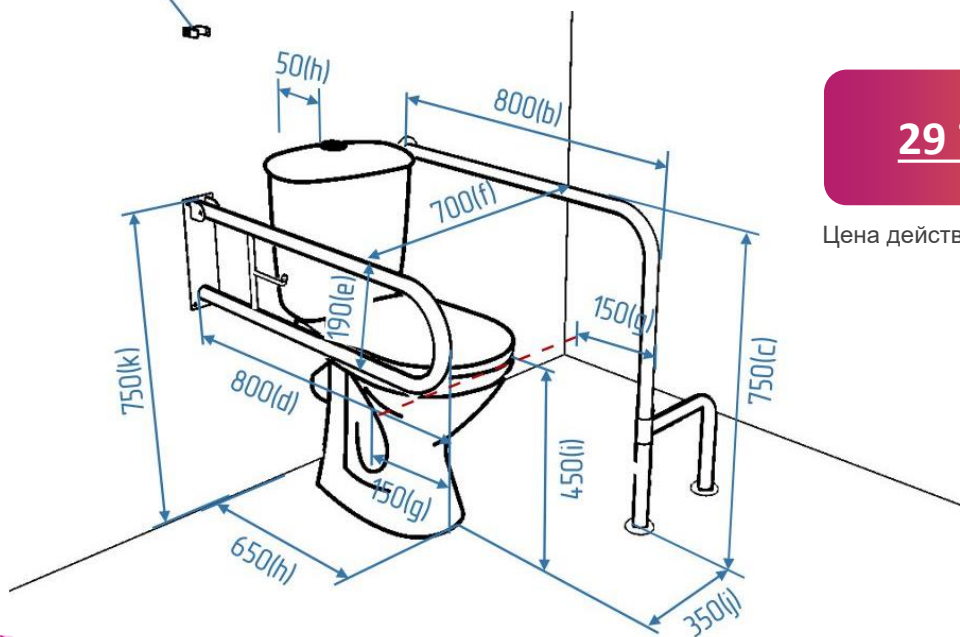
32 720 руб.

Цена действительна на 05.02.24

- [Унитаз \(артикул: 2729\)](#)
- [P-образный откидной поручень на стойке \(артикул: 8090\)](#)
- [Комбинированный L-образный поручень \(артикул: 8055\)](#)

ПРИМЕРЫ КОМПЛЕКТОВ ПОРУЧНЕЙ С НЕНОРМАТИВНЫМ УНИТАЗОМ ДЛИНОЙ 600ММ

АРТ.2729 Вариант НЕ углового размещения унитаза, а «посреди стены»



29 760 руб.

Цена действительна на 05.02.24

- [Унитаз \(артикул: 2729\)](#)
- [Откидной пристенный поручень \(артикул: К3204-800\)](#)
- [h-образный поручень \(артикул: 8086\)](#)



34 160 руб.

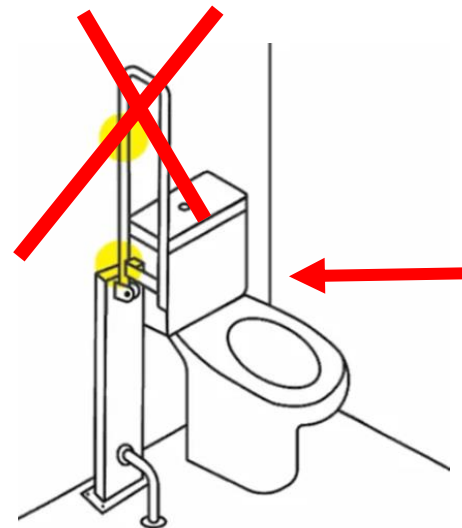
Цена действительна на 05.02.24

- [Унитаз \(артикул: 2729\)](#)
- [P-образный откидной поручень на стойке \(артикул: 8090\)](#)
- [h-образный поручень \(артикул: 8086\)](#)

НЕ ДОПУСКАЙТЕ ОШИБОК!

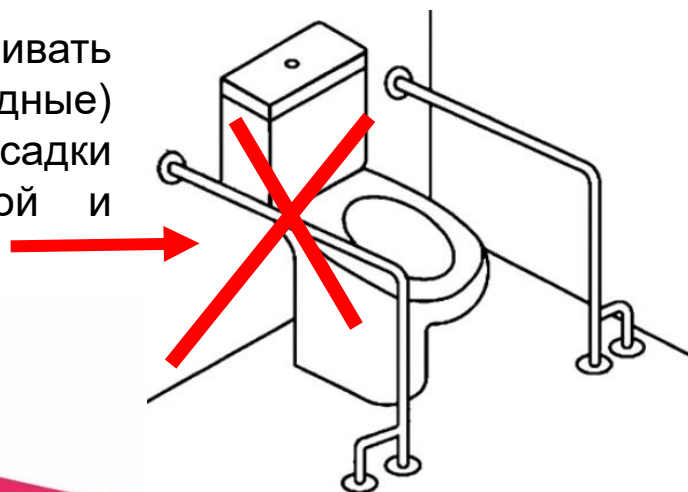


Недопустимо разворачивать дополнительную опору поручня в сторону унитаза, это создает травмоопасную ситуацию при вставании. За выступающие в зону движения опоры поручня можно зацепиться ногой и упасть.



Откидной поручень без устройства фиксации в вертикальном положении недопустим.

Недопустимо устанавливать фиксированные (не откидные) поручни со стороны пересадки на унитаз в доступной и универсальной кабине



Поручни, установленные на унитазе могут применяться только для индивидуального использования с учетом веса пользователя и допустимой нагрузки на них, указанной в инструкции.

Шаг 5. ВЫБИРАЕМ ПРАВИЛЬНУЮ РАКОВИНУ

Согласно СП 59.13330.2020 п. 9.9:

В санузлах число кабин и устройств, необходимых для работающих в учреждении (производство, например) людей с инвалидностью, следует определять из расчета не менее **одной раковины** умывальника **на семь человек с ОВЗ**.

Важные требования, влияющие на выбор раковины:

- Расстояние от края раковины до места включения воды на смесителе должно составлять не более 40см. Иначе человек на коляске не дотянется и не включит воду.
- Глубина раковины должна быть не менее 50см, а ширина проема для ног - не менее 75см, иначе человек не сможет подъехать под раковину и комфортно разместить там ноги.
- Высота установки раковины - 0.8 м.
- Установка на тумбу, пьедестал запрещена! Так как человек на инвалидной коляске должен иметь возможность подъехать максимально близко, чтобы воспользоваться раковиной.

Правильные с точки зрения норм раковины:



В наличии

[Раковина для людей с инвалидностью Y11,](#)
[Артикул: 6926](#)



В наличии

[Раковина для людей с инвалидностью полукруглая DS SB55,](#)
[Артикул: 2517](#)

Шаг 6. ПОДБИРАЕМ ПОРУЧНИ К РАКОВИНЕ

ВАЖНО! Подбор поручней должен осуществляться строго в соответствии с глубиной раковины, а также с ее месторасположением в пространстве! Документ, определяющий расстановку поручней - ГОСТ 51261-2022

Шаг 4. ПОДБИРАЕМ ПОРУЧНИ К РАКОВИНЕ НА ПРИМЕРЕ РАКОВИНЫ У11 (см рисунок)

(с) - Длина поручня

Поручни, располагающиеся по бокам раковины, должны выступать за передний край раковины не более 100 мм. Например, если раковина у11 арт.6926, на картинке глубиной 510 мм, то длина поручня должна быть не более 610 мм. Поручень на картинке 550мм

(h) - Выступ поручня за передний край раковины

Выступ поручня за передний край раковины на данной картинке составляет 40мм

(f) - Верхний край поручня

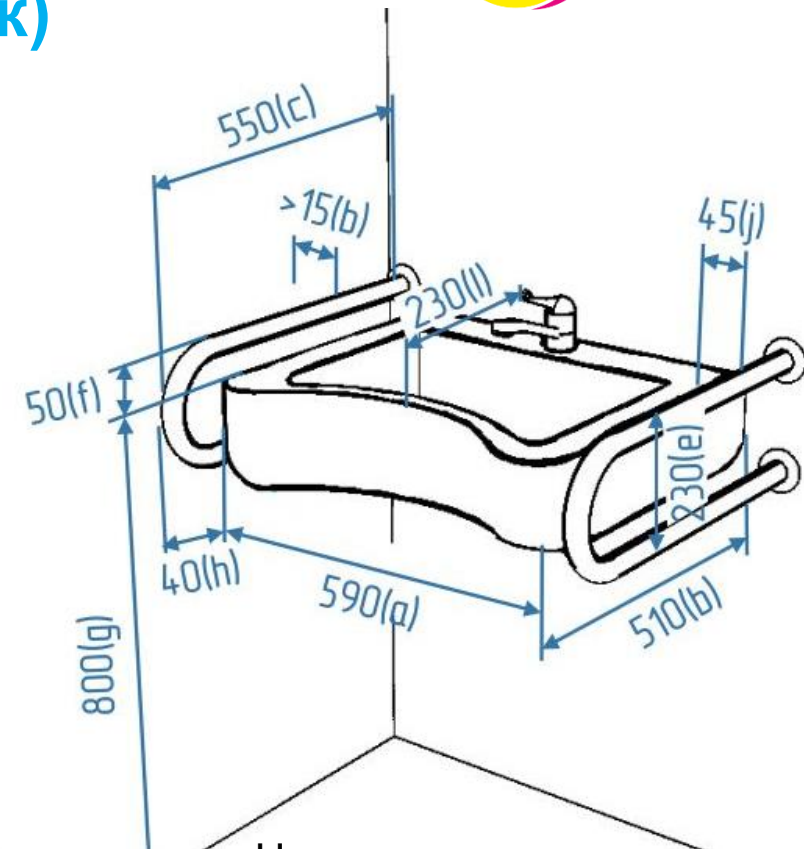
Верхний край поручня должен быть выше раковина на 10-50 мм, чтобы предотвратить опирание на раковину

(e) - Ширина поручня

Ширина двойного поручня, расположенного сбоку от раковины, не регламентируется нормативными документами

(j) - Просвет между поручнем и раковиной

Расстояние между поручнем и раковиной должно составлять от 45 до 50 мм



На картинке:

Раковина У11 арт 6926

ширина 590мм,
глубина 510мм

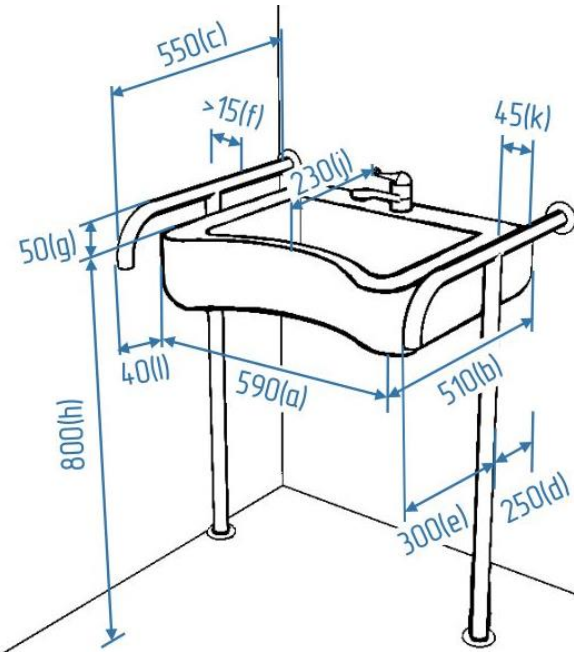
ПРИМЕРЫ КОМПЛЕКТОВ ПОРУЧНЕЙ С РАКОВИНОЙ У11 АРТ.6926

18 010 руб.

Цена действительна на 05.02.24

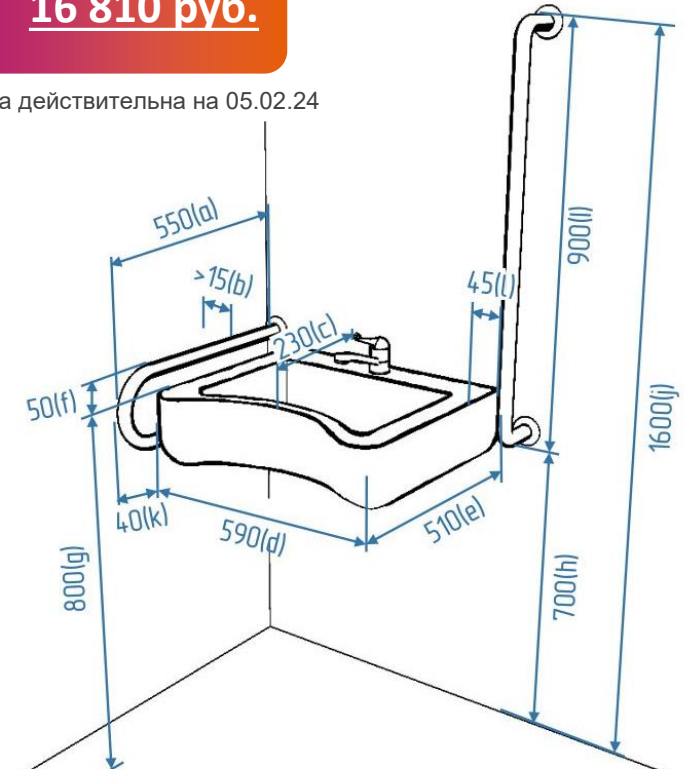
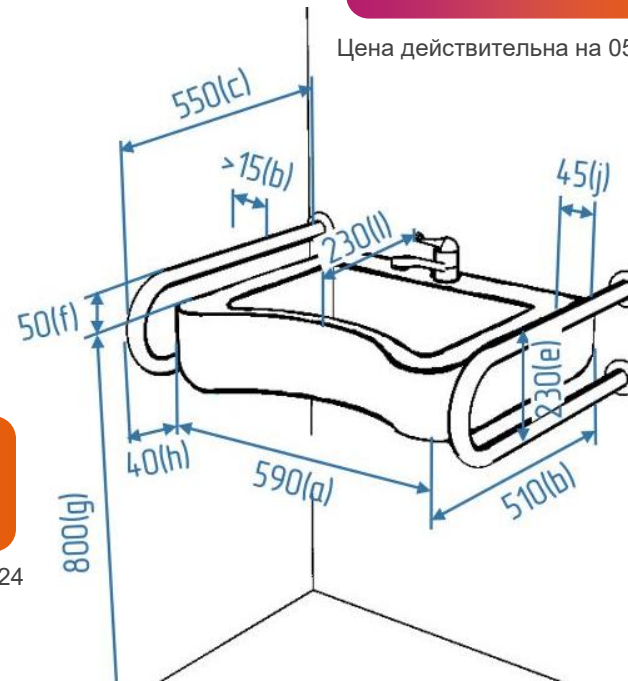
16 810 руб.

Цена действительна на 05.02.24



19 390 руб.

Цена действительна на 05.02.24



- [Раковина У11 , артикул: 6926](#)
- [2 напольно-пристенных поручня, артикул: 8076](#)

- [Раковина У11 , артикул: 6926](#)
- [2 двухопорных поручня, артикул: 8071-550](#)

- [Раковина У11 , артикул: 6926](#)
- [1 двухопорный поручень, артикул: 8071-550](#)
- [1 поручень прямой настенный, артикул 3218-900](#)

ПРИМЕРЫ КОМПЛЕКТОВ ПОРУЧНЕЙ С РАКОВИНОЙ

20 590 руб.

Цена действительна на 05.02.24



- [Раковина У11, артикул: 6926](#)
- [2 поручня для раковины трехопорных универсальных 600мм артикул 4746-600-У](#)

20 120 руб.

Цена действительна на 05.02.24



- [Раковина DS У1, артикул: 2620](#)
- [2 поручня для раковины трехопорных универсальных 600мм, артикул 4746-600-У](#)

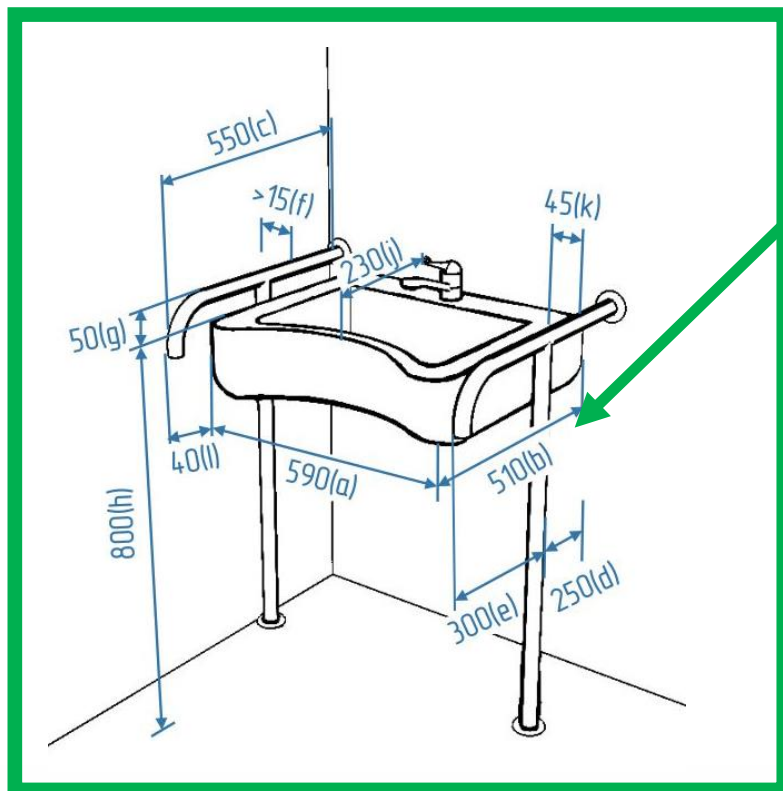
20 760 руб.

Цена действительна на 05.02.24

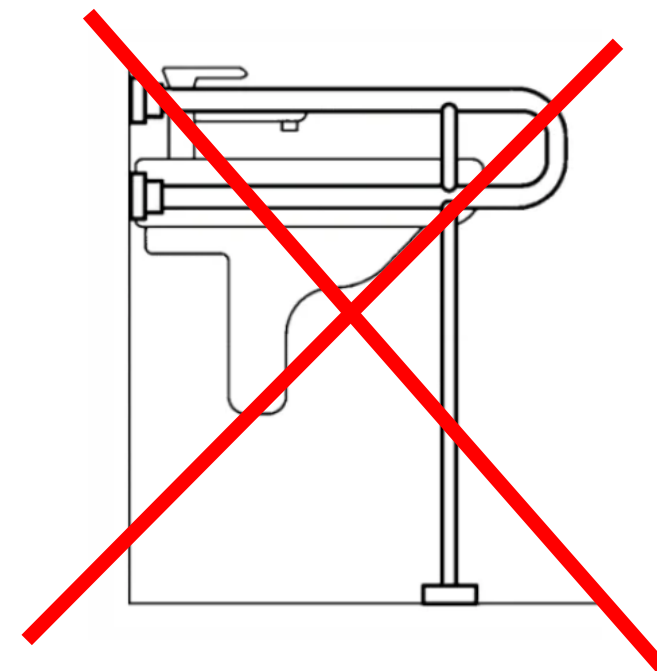


- [Раковина DS У4, артикул: 2637](#)
- [Поручень для раковины двухопорный 600мм, артикул 8071-600](#)
- [Поручень прямой настенный 900 мм., артикул 3218-900](#)

ПРАВИЛА (НЕ)ИСПОЛЬЗОВАНИЯ ПОРУЧНЕЙ НА ОПОРАХ

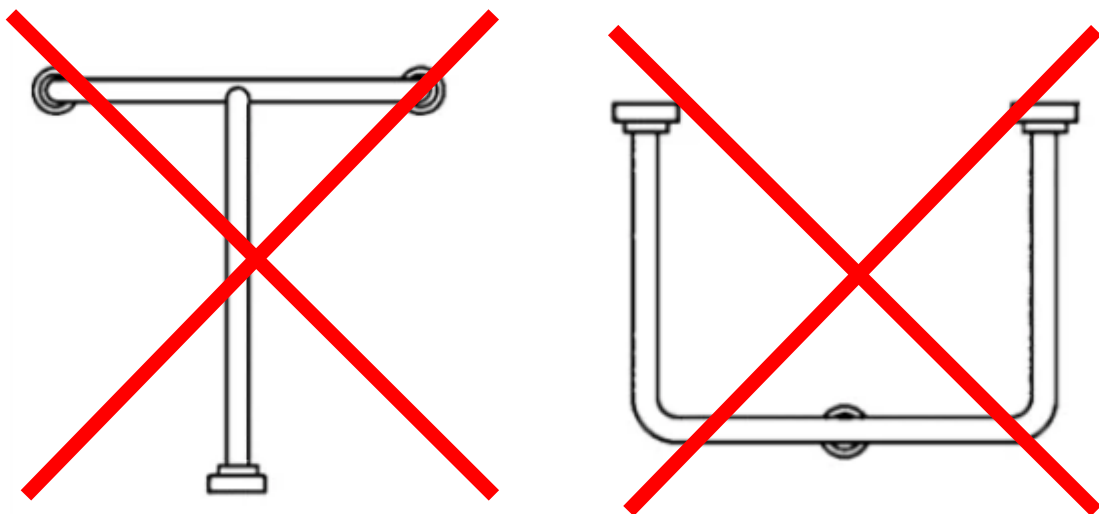


1. Опоры при напольном креплении поручней не должны быть расположены от его переднего края более чем на половину длины всего поручня
2. Стойки поручня напольного крепления по переднему краю раковины затрудняют использование пространства под раковиной для маневрирования кресла-коляски.
3. Опорных стоек поручней следует избегать, так как они могут помешать передвижению на кресле-коляске.

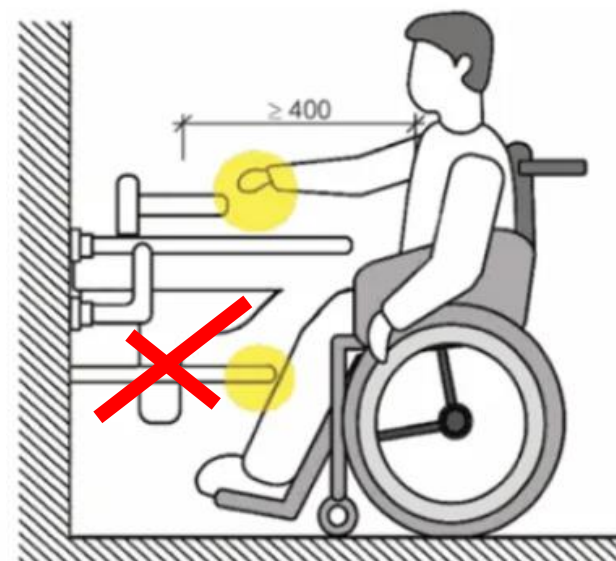


ВНИМАНИЕ! НЕ ПОВТОРЯТЬ!

Применение центральной опоры поручня у раковины мешает размещению кресла-коляски



Поручень к раковине с нижней планкой для защиты слива затрудняет доступ к крану человеку на кресле-коляске



ПРИМЕР ПРАВИЛЬНО АДАптиРОВАННОГО САМУЗЛА ДЛЯ ЛЮДЕЙ С ИНВАЛИДНОСТЬЮ



Полный комплект оборудования для санузла по ГОСТ (центральное расположение унитаза), арт. 8126, унитаз длиной 700 мм

dostupnaya-strana.ru

zakaz@dstrana.ru

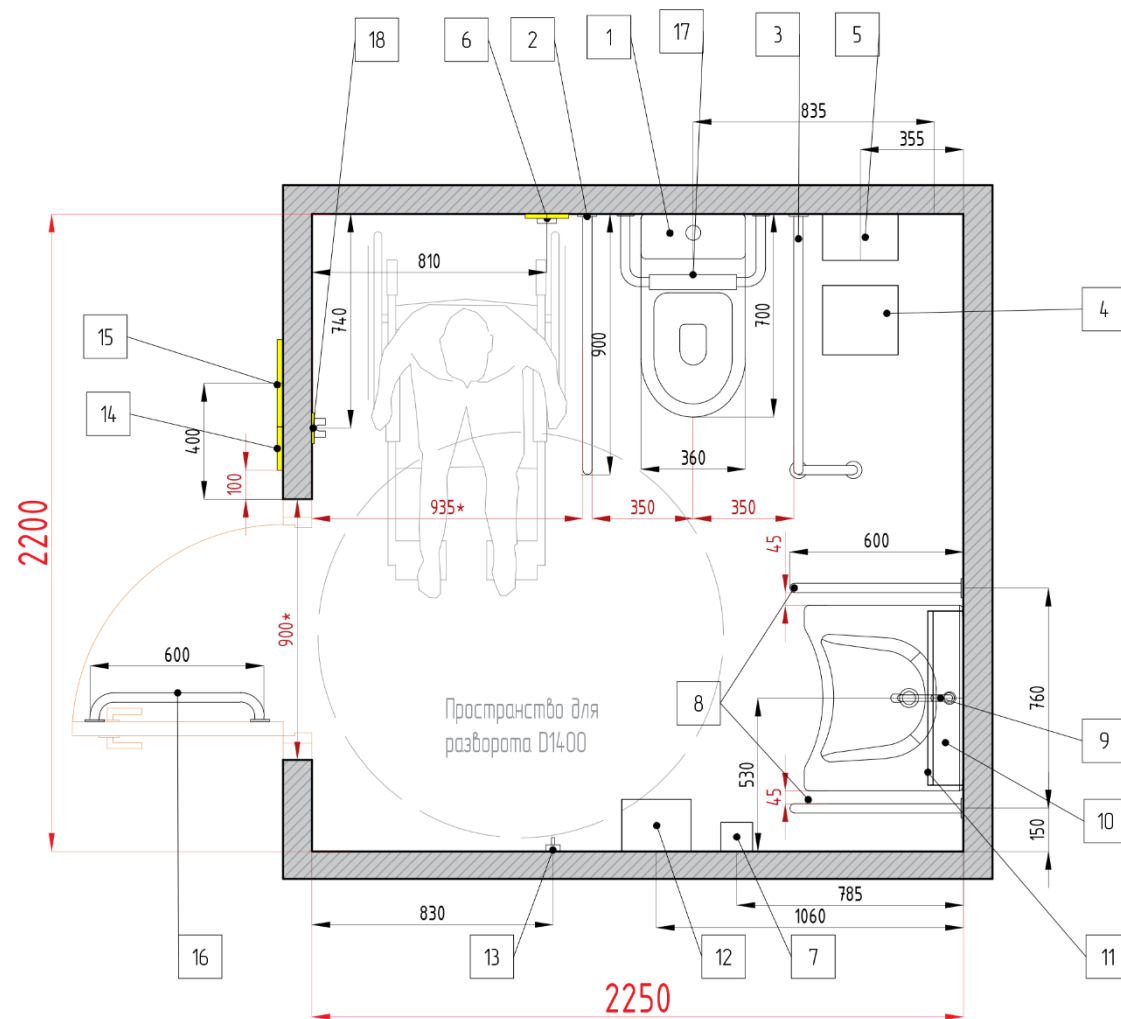
8 800 200 13 80 - бесплатные звонки по РФ

ПРОЕКТ ПРАВИЛЬНО АДАптиРОВАННОГО САМУЗЛА ДЛЯ ЛЮДЕЙ С ИНВАЛИДНОСТЬЮ

На чертеже справа представлен пример схемы расстановки оборудования в универсальной кабине уборной, [комплект для санузла по ГОСТ арт. 8126](#) с унитазом [арт.4620](#) длиной 700 мм. Оригинал чертежа предоставим по запросу.

Бесплатно выполним проект на Ваш санузел для людей с инвалидностью.

- Напишите нам в [WhatsApp 84993807050](https://www.whatsapp.com/chat?phone=84993807050)
- Напишите нам в [Telegram](https://www.telegram.com)
- Отправьте заявку на почту: zakaz@dstrana.ru
- Звоните: **8 800 200 13 80**
- Наш сайт: www.dostupnaya-strana.ru



ПРИМЕР ПРАВИЛЬНО АДАптиРОВАННОГО САЛУЗЛА ДЛЯ ЛЮДЕЙ С ИНВАЛИДНОСТЬЮ



Полный комплект оборудования для санузла с унитазом повышенного комфорта по ГОСТ (угловое расположение унитаза, длина унитаза 800мм), артикул 8118

dostupnaya-strana.ru

zakaz@dstrana.ru

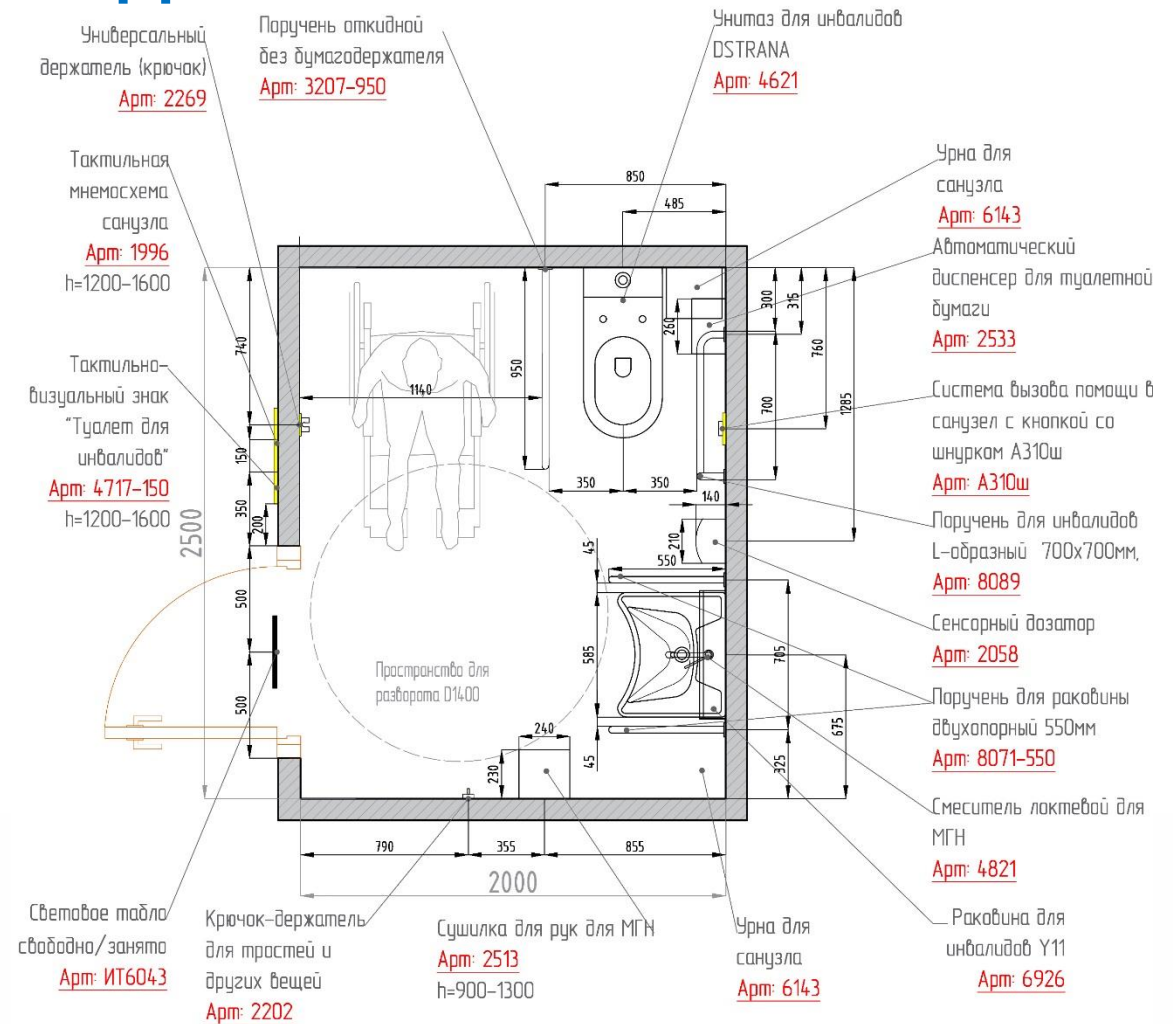
8 800 200 13 80 - бесплатные звонки по РФ

ПРОЕКТ ПРАВИЛЬНО АДАптиРОВАННОГО САУЗЛА ДЛЯ ЛЮДЕЙ С ИНВАЛИДНОСТЬЮ

На чертеже справа представлен пример схемы расстановки оборудования из полного [комплекта для санузла с унитазом повышенного комфорта по ГОСТ артикул 8118](#) (угловое расположение унитаза, унитаз арт. 4621 длиной 800 мм). Оригинал чертежа предоставим по запросу.

Бесплатно выполним проект на Ваш санузел для людей с инвалидностью.

- Напишите нам в [WhatsApp 84993807050](https://www.whatsapp.com/chat?phone=84993807050)
- Напишите нам в [Telegram](https://www.telegram.com)
- Отправьте заявку на почту: zakaz@dstrana.ru
- Звоните: **8 800 200 13 80**
- Наш сайт: www.dostupnaya-strana.ru



ПРАВИЛА АДАПТАЦИИ ДЕТСКОГО САУЗЛА

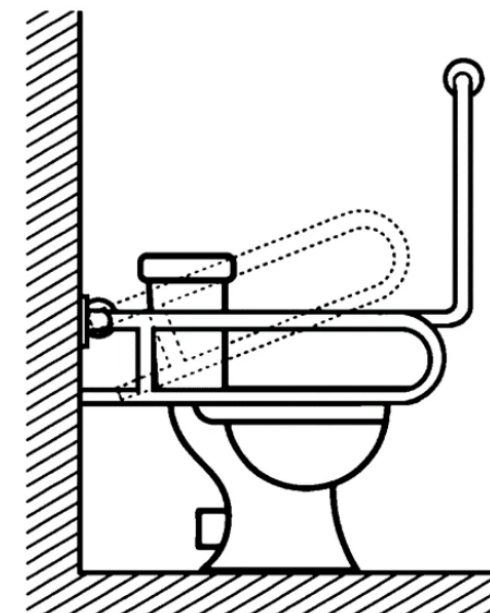
В зданиях **дошкольных** образовательных организаций, реализующих образовательные программы вариативных форм образования (проведение совместных занятий детей с родителями, центры игровой помощи, служба ранней помощи и пр.), **следует в составе блока туалетных кабин предусматривать доступную кабину, оборудованную детским унитазом.**

Детские кабины санузлов оборудуют поручнями диаметром 30 мм на высоте в соответствии с таблицей в зависимости от возраста детей.

В дошкольных учреждениях откидной поручень в кабинках не устанавливают.

Возраст, лет	От 3 до 4	От 5 до 8	От 9 до 12
Расстояние от оси унитаза до поручня, мм	300	305 - 320	320 - 350
Высота сиденья унитаза, мм	От 280 до 305	От 305 до 380	От 380 до 430
Высота поручня, мм	От 455 до 510	От 510 до 635	От 635 до 685

[Унитаз для детей с инвалидностью](#)
[Артикул: 2053А](#)
(для детских садов и иных образовательных учреждений)



ПРИМЕР ПРАВИЛЬНО АДАптиРОВАННОГО САМУЗЛА ДЛЯ ДЕТЕЙ С ИНВАЛИДНОСТЬЮ



Комплект для адаптации детского санузла по ГОСТ для дошкольных учреждений и детей от 5 до 8 лет, артикул 6100

ПРАВИЛА АДАПТАЦИИ ДУШЕВОЙ КАБИНЫ

СП 59.13330.2020 п.6.3.4:

В помещениях доступных душевых следует предусматривать не менее одной кабины, оборудованной для человека на кресле-коляске, перед которой предусматривается пространство для подъезда кресла-коляски.

п.6.3.5. Для людей с нарушением опорно-двигательного аппарата и нарушением зрения следует предусматривать закрытые душевые кабины с

- нескользким полом
- поддоном без порога
- с открыванием двери наружу и входом непосредственно из гардеробной
- **переносным или закрепленным на стене складным сиденьем, расположенным на высоте не более 0,48 м от уровня поддона. Глубина и длина сиденья должны быть не менее 0,5 м.**
- **ручным душем с локтевым краном**



[Смеситель
настенный локтевой
с душевой лейкой
Артикул: 2515](#)



[Сиденье для душа
из нержавеющей стали
Артикул: 4817](#)

ПРАВИЛА ПОДБОРА ПОРУЧНЕЙ В ДУШЕВУЮ КАБИНУ

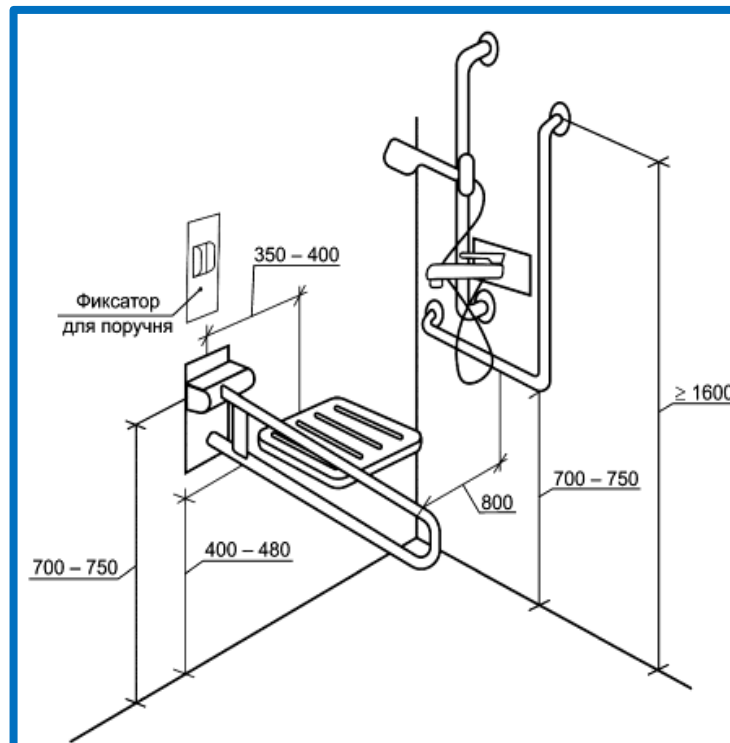
С обеих сторон от сидения должны быть предусмотрены поручни:

1. Комбинированный на одной стене с душевой лейкой

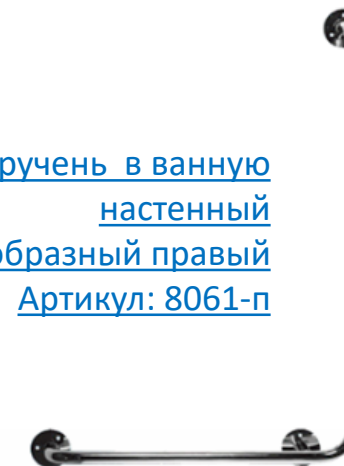
- Верхняя часть вертикального поручня или вертикальной части комбинированного поручня не ниже 1600 мм
- Горизонтальная часть на высоте 700-750 мм от пола

2. Откидной поручень со стороны размещения кресла-коляски

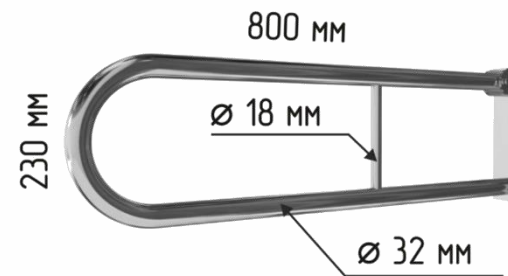
- С другой стороны от сиденья должен размещаться откидной поручень на высоте 700-750 мм, не далее 350-400 мм от оси сиденья.
- Расстояние между обоими поручнями должно быть не более 800 мм



[Поручень в ванную настенный Г-образный правый](#)
Артикул: 8061-п



[Поручень настенный откидной](#)
Артикул: K3204-800



ПРИМЕР ПРАВИЛЬНО АДАптиРОВАННОГО САМУЗЛА И ДУШЕВОЙ КАБИНЫ ДЛЯ МГН



[Комплект оборудования для санузла и душевой для инвалидов по ГОСТ \(угловое расположение унитаза, унитаз арт. 4621\), артикул 6107-п](#)

dostupnaya-strana.ru

zakaz@dstrana.ru

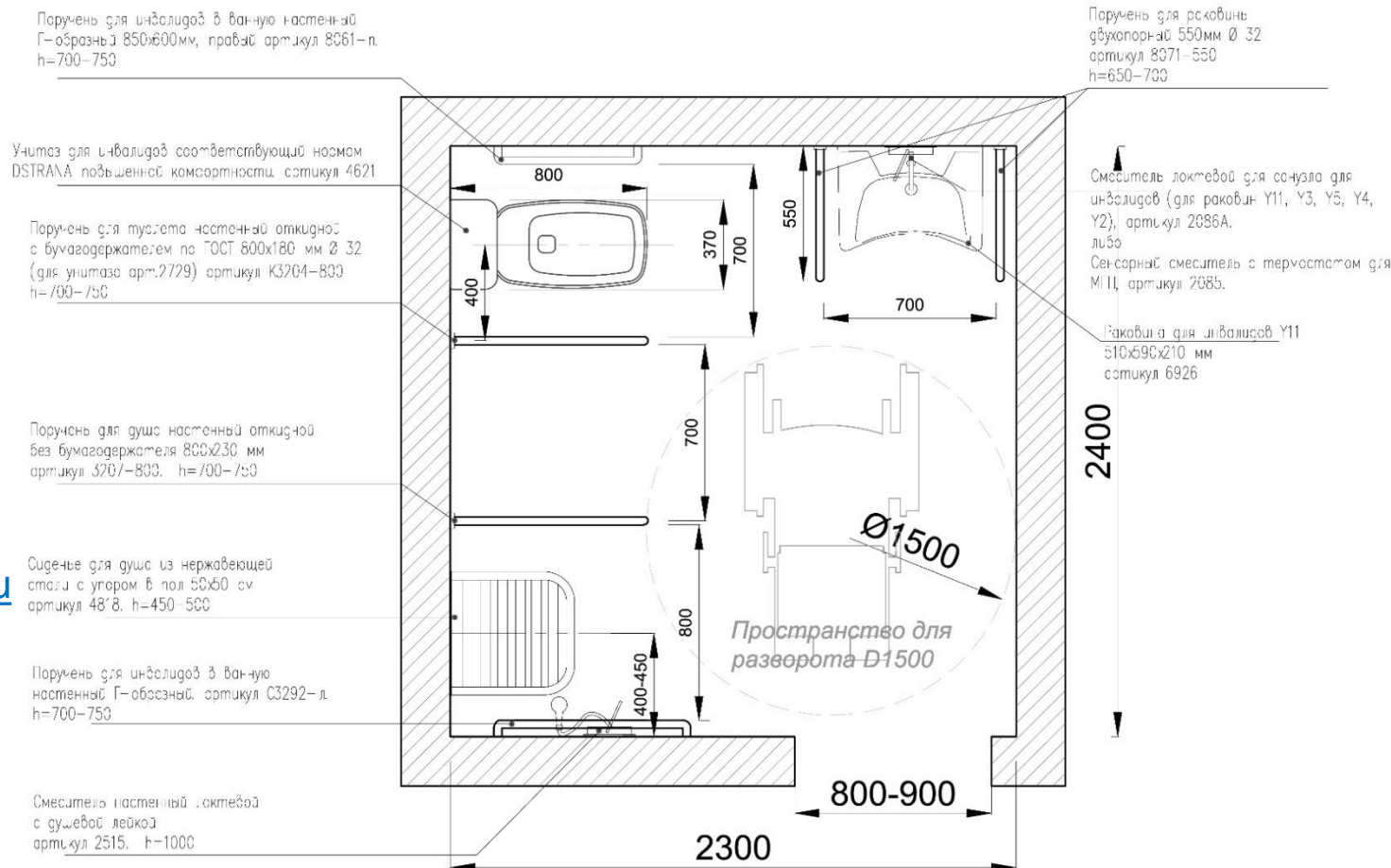
8 800 200 13 80 - бесплатные звонки по РФ

ПРОЕКТ ПРАВИЛЬНО АДАптиРОВАННОГО САУЗЛА И ДУШЕВОЙ КАБИНЫ ДЛЯ МГН

На чертеже справа представлен пример схемы расстановки оборудования из [комплекта для санузла и душевой для инвалидов по ГОСТ, арт. 6107-п](#). Оригинал чертежа предоставим по запросу.

Бесплатно выполним проект на Ваш санузел для людей с инвалидностью.

- Напишите нам в [WhatsApp 84993807050](https://www.whatsapp.com/message/84993807050)
- Напишите нам в [Telegram](https://www.telegram.com)
- Отправьте заявку на почту: zakaz@dstrana.ru
- Звоните: 8 800 200 13 80
- Наш сайт: www.dostupnaya-strana.ru

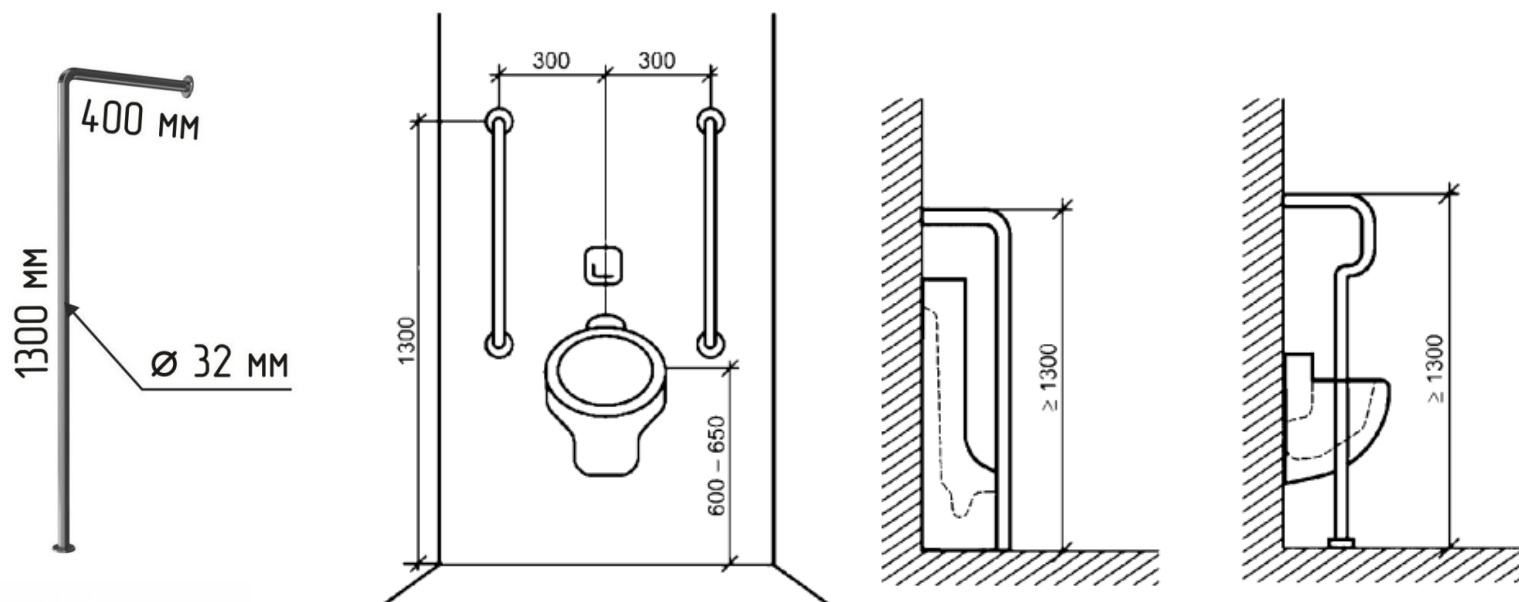


ПРАВИЛА ПОДБОРА ПОРУЧНЕЙ К ПИССУАРУ

Если в санузле предполагаются писсуары, то нужно учесть, что один из них следует расположить на высоте не более 0,4 м от пола.

А также необходимо оснастить его поручнем в соответствии с **ГОСТ Р 51261 п. 5.5.11**

- С двух сторон от писсуара
- Расстояние от оси писсуара 30 см (60 см между поручнями)
- Высота верхнего края не менее 130 см



[Поручень для писсуара, арт. 8069](#)

ЧТО ЕЩЕ НУЖНО ДЛЯ КОМПЛЕКТАЦИИ ПРАВИЛЬНОГО САНУЗЛА ДЛЯ ЛЮДЕЙ С ИНВАЛИДНОСТЬЮ?

ПРАВИЛА И ПРИМЕРЫ ОБОРУДОВАНИЯ

СМЕСИТЕЛИ

СП 59.13330.2020 п. 6.3.9 В уборных, душевых и ваннных комнатах для людей с инвалидностью следует применять водопроводные краны с рычажной рукояткой (локтевой/хирургический) и термостатом, а при возможности - с автоматическими и сенсорными кранами бесконтактного типа.

Применение кранов с отдельным управлением горячей и холодной водой не допускается. Нельзя применять краны с отдельным управлением горячей и холодной водой.

Эти требования обусловлены возможностями людей с проблемами ОДА, для которых использование обычных кранов крайне сложно, а иногда и невозможно!



Смеситель локтевой для людей с инвалидностью
Артикул: 2086А



Сенсорный смеситель с термостатом для МГН
Артикул: 2085



Смеситель настенный локтевой с душевой лейкой
Артикул: 2515

СИСТЕМА ВЫЗОВА ПОМОЩИ

СП 59.13330.2016 п. 6.3.6 Доступные и универсальные кабины должны быть оборудованы системой тревожной сигнализации или системой двухсторонней громкоговорящей связи. Тип системы, которая должна быть применена, определяется в задании на этапе проектирования.

Кнопка вызова помощи для санузла обязательно должна быть оснащена длинным шнуром с кольцом. Такая конструкция необходима, в том случае если человек окажется на полу, чтобы он мог свободно (беспрепятственно!) дотянуться до кольца и потянуть за него, позвав на помощь.

Тактильно визуальный знак обозначения кнопки вызова должен размещаться непосредственно над кнопкой вызова. Высота расположения верхнего края должна быть 1,3 м от уровня поверхности (**ГОСТ Р 52131-2019 п. 4.3.8.4**).



Система вызова помощи в санузел с кнопкой со шнурком
Артикул: А310ш



Система вызова помощи с двусторонней голосовой связью
Артикул: А610

КРЮЧКИ ДЛЯ КОСТЫЛЕЙ И ТРОСТЕЙ

п. 6.3.3 говорит: "В кабине сбоку от унитаза следует предусматривать пространство рядом с унитазом шириной не менее 0,8 м для размещения кресла-коляски, а также крючки для одежды, костылей и других принадлежностей."

Для санузлов существуют специальные держатели для тростей и костылей.

Качественный держатель изготавливается из стали. Может дополняться табличкой с тактильной разметкой, указывающей на место хранения тростей. Универсальные держатели для трости могут использоваться и для верхней одежды. Напольная модель вмещает сразу несколько палочек, что удобно в домах престарелых, поликлиниках, санаториях.



Универсальный держатель для трости и костылей. Артикул: 2268



Крючок-держатель для костылей (травмобезопасный)
Артикул: DSKP2



АКСЕССУАРЫ В САУЗЕЛ

Приборы в санузле должны располагаться в легкодоступном месте для доступа посетителей всех нозологий. Для комфортного доступа на креслах-колясках аксессуары следует размещать на высоте 0,85 – 1,1 м от уровня пола и на расстоянии не менее 0,6 м от боковой стены помещения (**п. 6.4.2 СП 59.13330.2020**).

Самый комфортный вариант это бесконтактные (сенсорные) приборы в санузле, для облегчения использования посетителями с нарушениями ОДА, для того, чтобы воспользоваться достаточно просто поднести руку.

Держатель туалетной бумаги

Установка должна осуществляться в близости с унитазом, таким образом, чтобы человек с инвалидностью беспрепятственно мог им воспользоваться.

Сушилка для рук

Монтаж осуществляется в близости с раковиной, на высоте комфортной для использования человеком с инвалидностью.

Зеркало наклонное с ручкой (не обязательно)

Монтаж осуществляется над раковиной, таким образом, чтобы регулировочная ручка была в доступе для человека на инвалидной коляске.

Урна

В санузлах для людей с ОВЗ важно использовать урны закрытого типа (не педальный механизм!)



[Артикул: 2513](#)



[Артикул: 2533](#)



[Артикул: 2058](#)



[Артикул: 1322A](#)



[Артикул: 2237](#)

ВХОД В САМУЗЕЛ

Тактильно-
визуальный знак
"Туалет для инвалидов"
ГОСТ Р 521131
Артикул: 4717-150



Проем

Согласно СП вход в санузел должен быть:

(п. 7.1.6)

Ширину дверного проема санитарно-гигиенических помещений, межкомнатных и балконных дверей следует принимать не менее 0,80 м

Тактильный знак

Согласно СП при входе в санузел должен быть тактильно-визуальный знак обозначения обособленного туалета для людей на креслах-колясках и подходящего для инвалидов по зрению, инвалидов по слуху.

Знак должен располагаться возле дверей блоков санитарно-бытовых помещений, включающих в себя доступные кабины (уборных, душевых, ванн и т.п.), и универсальной кабины уборной со стороны ручки на высоте от 1,2 до 1,6 м от уровня пола и на расстоянии 0,1-0,5 м от края двери. Размещение на двери НЕ ДОПУСКАЕТСЯ ГОСТ Р 52131-2019 п. 4.3.7.5

Требования по внешнему виду табличек регламентируются ГОСТ Р 521131-2019.

! На картинке использовано изображение для универсальных кабин санузла для людей с инвалидностью

ВХОД В САЛУЗЕЛ

Кроме таблички вход в санузел должен быть оборудован системой «Свободно-занято»

СП 59.13330.2020 п. 6.5.11 Устройства информирующих индикаторов (информационные поля механических индикаторов замка "занято/свободно", электронные табло и пр.), устанавливаемых на входе в санитарно-бытовые помещения, должны быть доступны для людей с нарушенным цвето-восприятием: значение цвета информационного поля следует пояснять соответствующим знаком или надписью

А так же на нашей двери стоит заменить ручку, ведь они тоже должны быть особенными.

п. 6.4.3 В общественных зданиях следует применять дверные ручки, запоры, задвижки и другие приборы открывания и закрывания дверей, которые должны иметь форму, позволяющую человеку с инвалидностью управлять ими одной рукой и не требующую применения слишком больших усилий или значительных поворотов руки в запястье. Целесообразно ориентироваться на применение легко управляемых приборов и механизмов, а также С- и П-образных ручек.

Приборы для открывания и закрывания дверей, дверные горизонтальные поручни следует располагать на высоте 0,8–1,1 м.



[Световое табло
свободно/занято
340x140x20 мм
Артикул: ИТ6043](#)



[Дверная ручка для людей
с инвалидностью
Артикул: DS 4103](#)

